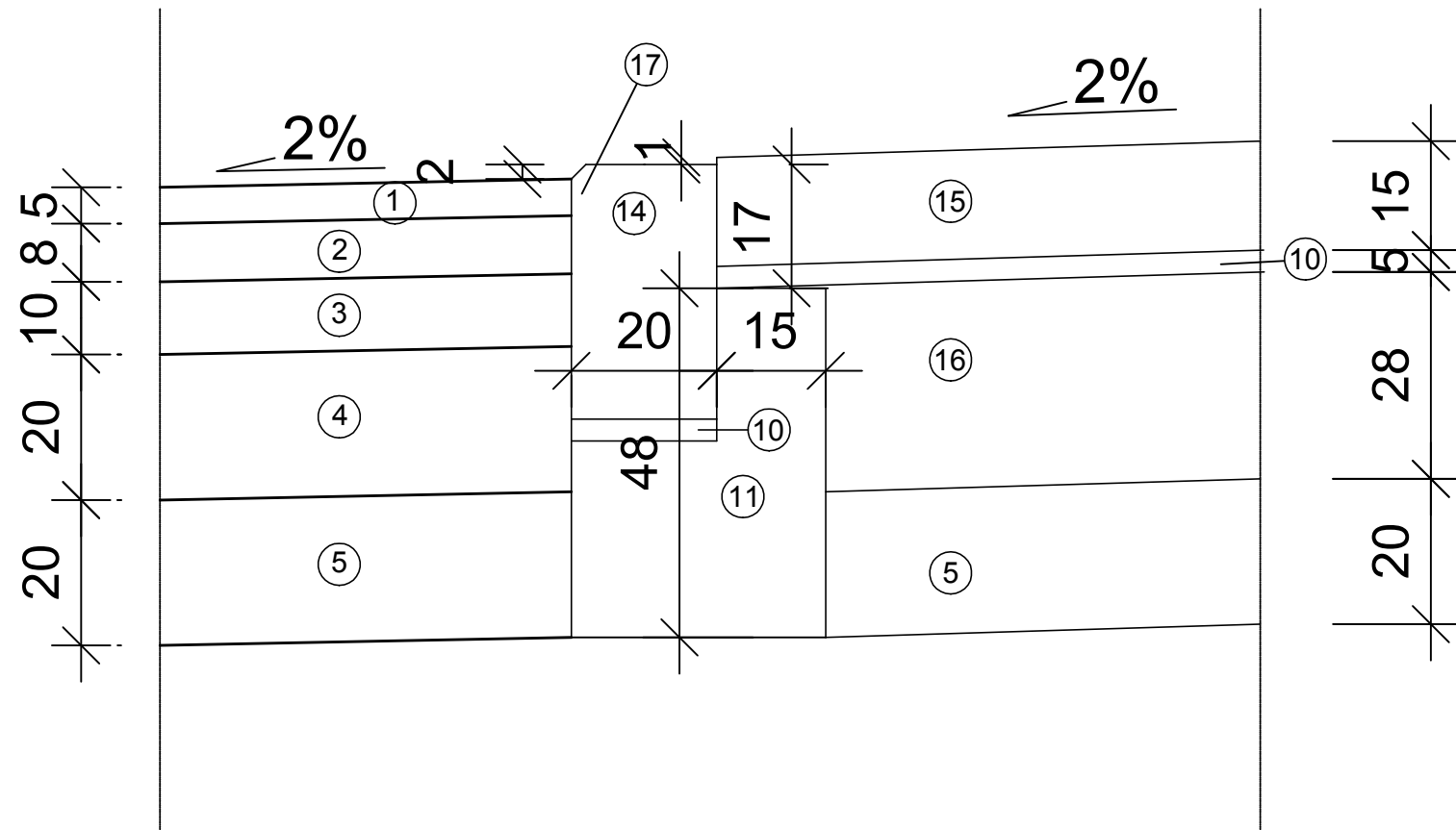


Szczegół "C"

konstrukcja wyspy przejezdnej ronda i elementów przejezdnych



- 1 - w. ścieralna, AC11S PMB 45/80-55, gr. 5 cm
- 2 - w. wiążąca, AC16W PMB 25/55-60, gr. 8 cm
- 3 - podbudowa zasadnicza AC16P D35/50, gr. 10 cm
- 4 - podbudowa pomocnicza, kruszywo łamane stabilizowane mechanicznie 0/31,5 mm, gr. 20 cm z mieszanki niezwiązanej 0/31,5 wg WT4 2010
- 5 - pospółka gr. 20 cm wg PN-B-11111
- 6 - kostka betonowa, szara gr. 6 cm
- 7 - podsypka cementowo - piaskowa 2,5 MPa, gr. 10 cm
- 8 - pospółka gr. 10 cm wg PN-B-11111
- 9 - krawężnik betonowy 15x30 cm
- 10 - podsypka cementowo-piaskowa 1:4 gr. 3 cm, pod kostką kamienną 5 cm
- 11 - ława z betonu C-12/15 z oporem
- 12 - geosiatka S&P Glasphalt G o wytrzymałości na rozciąganie 120 kN/m
- 13 - istniejąca nawierzchnia
- 14 - krawężnik kamienny, uliczny 20x30 cm, na rondzie kołowy R=6,0 m

- 15 - kostka granitowa nieregularna, szara gr. 15 cm
- 16 - podbudowa pomocnicza, kruszywo łamane stabilizowane mechanicznie 0/63 mm, gr. 28 cm, układane w dwóch warstwach warstwa dolna z mieszanki niezwiązanej 0/63 wg WT4 2010, gr. 18 cm warstwa górna z mieszanki niezwiązanej 0/31,5 wg WT4 2010, gr. 10 cm
- 17 - kostka betonowa, czerwona gr. 8 cm
- 18 - płyta betonowa 40x40x6 cm z "wybrzuszeniami"
- 19 - krawężnik betonowy 15x22 cm
- 20 - krawężnik betonowy 12x25 cm

Jednostka projektowa:			
DIADROME			
ul. Fieldorfa 10A/100, 03-984 Warszawa, tel.: 604 083 605, fax 22 398 74 41, e-mail: diadrome@o2.pl			
Projekt:			
PROJEKT WYKONAWCZY rozbudowy drogi powiatowej 2420W ulicy Wiślanej wraz ze skrzyżowaniem typu rondo z ulicami Dolną i Zachodnią w Łomiankach, powiat warszawski zachodni.			
Rysunek:			
SZCZEGÓŁY KONSTRUKCYJNE			
Projektant:	Podpis:	Inwestor:	
mgr inż. Małgorzata Cielecka upr. bud. nr SI-16/90		Zarząd Powiatu Warszawskiego Zachodniego ul. Poznańska 129/133, 05-850 Ożarów Mazowiecki	
Opracował:	Podpis:	Zamawiający:	
mgr Edyta Kucharek		Zarząd Dróg Powiatowych ul. Poznańska 300, 05-850 Ożarów Mazowiecki	
	Skala:	Data:	Nr rysunku:
	1:10	03.2015	6.2