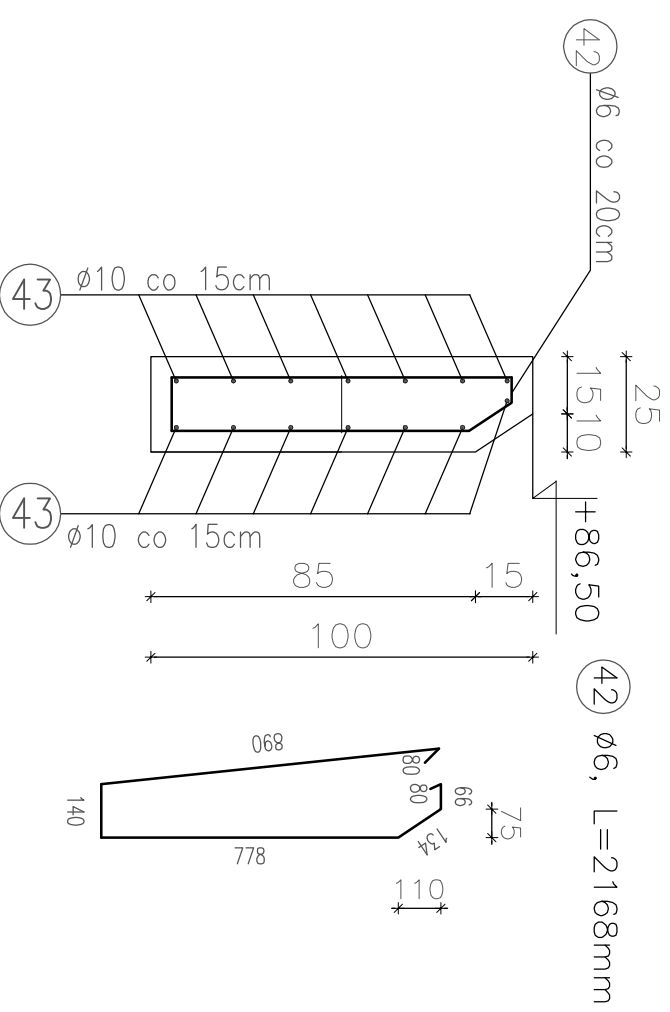


MURKI OPOROWE

Skala 1:20



Uwaga

1. Murek L=1,3+1,3+0,35+0,35m = 3,3m

Zestawienie stali zbrojeniowej

Nr pręta	Przekrój pręta Ø mm	Długość pręta mm	Liczba prętów [szt.]	Całkowita długość [m]	
				Ø 10	Ø 6
42	Ø 6	2168	24		52,0
43	Ø 10	3300	14	46,2	
Całkowita długość				[m]	52,0
Masa 1m				[kg]	0,617
Ogółem masa				[kg]	40,06

Stal zbrojeniowa BSt500S m=40,06kg

Beton C25/30 V=0,9m³

Otulina zbrojenia amin=3,0cm



ZAKŁADY BUDOWY I KONSERWACJI
URZĄDZEN DROGOWYCH "VIA" Sp. z o.o.
BARKOWICE MOKRE, ul. Leśna 2 97-330 Sulejów

Projekt: **ZARZĄD DRÓG POWIATOWYCH w Ożarowie Mazowieckim**
ul. Poznańska 300, 05-850 Ożarów Mazowiecki

Projekt: **BUDOWA MOSTU** Nr rys.: **21K**
w ciągu DP Nr 4108W ul. Poniatowskiego, gm. Błonie
Nazwa rysunku: **MURKI OPOROWE** Stadium: **P.W.**

Funkcja:	Imię i Nazwisko:	Podpis:	Data:
Opracował:			
Projektował:	mgr inż. Tomasz Kacperek upr. nr ewid. MAZ/0074/P00K/05 kons-bud.		XII.2015
Sprawił:	mgr inż. Zdzisław Urbaniak upr. nr ewid. GDDP.20/94		XII.2015

WSZELKIE PRAWA ZASTRZEŻONE