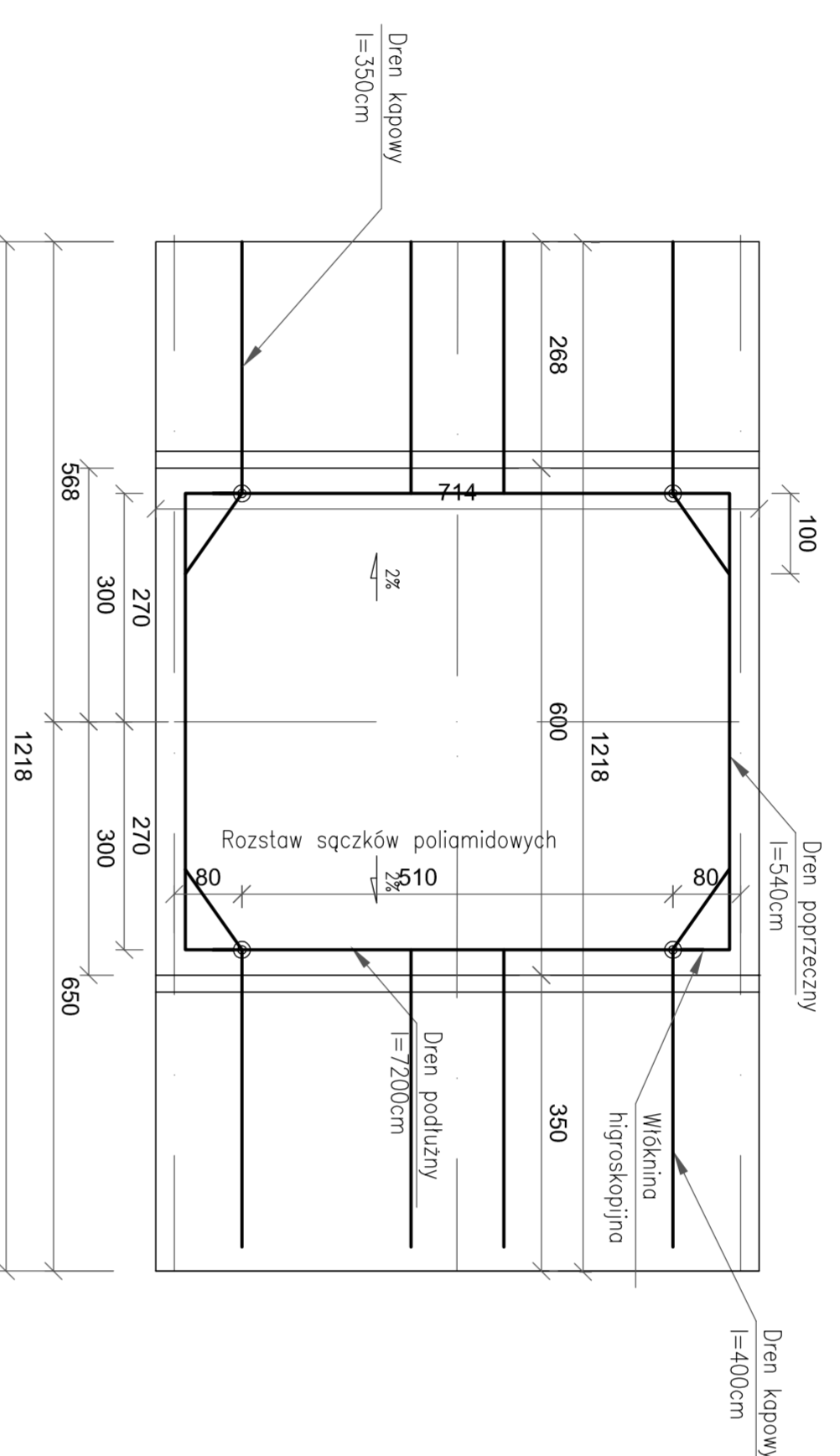


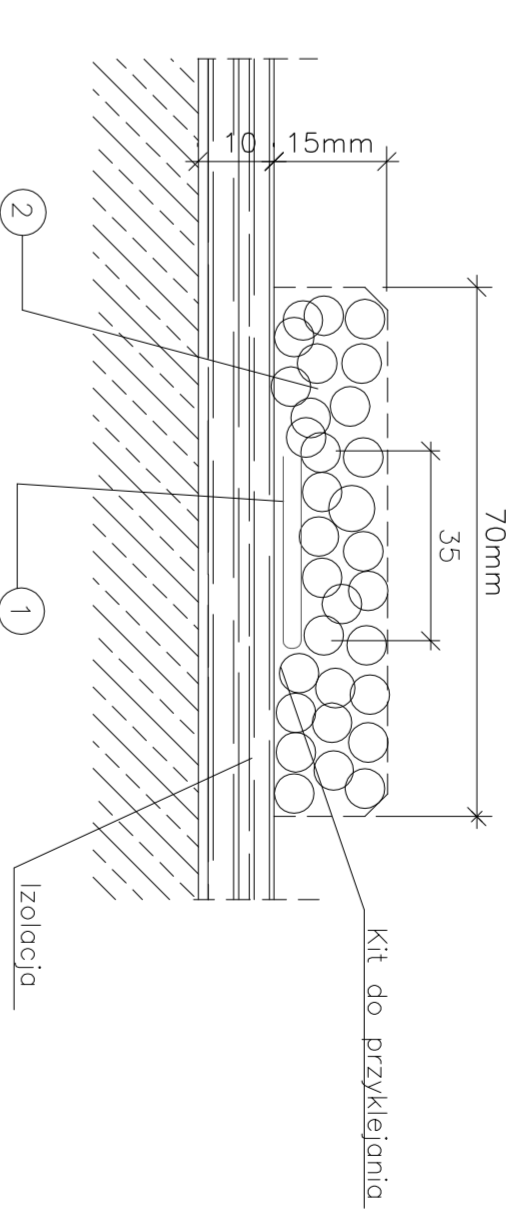
## SCHEMAT ODWODNIENIA PŁYTY :- rzut

Skala 1:75 [cm]



## DREN PODŁUŻNY

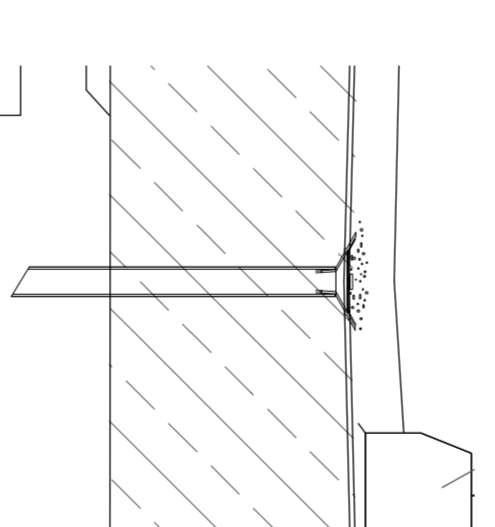
Skala 1:1 [mm]



- 1 - dwuwarstwowy pasek geotekstylny "GEOTEX" przeszycionej o symbolu 7/14/310. Włókna ciec. wzdłuż przesywoid warstwy igdzye zaszywkami co 50 cm
- 2 - jednofazowy grys lub zwirek piukony otoczony kompozycją epoksydową: epidion 5 + oktonil 50 w stosunku 100cz:50cz wogowo, zużycie materiałów na 1m drenu: kruszywo 1kg kompozycja epoksydowa 4% wogowo.

UWAGI: - drewno łączące na zewnątrz o dl. 5cm  
- konce pasków geotekstylnych należy wprowadzić do sączków  
- do wpustów szelekowych na głęb. 15cm i mocować co 50cm taśmą samoprzylepną  
- drewno układać na izolacji i mocować co 50cm taśmą samoprzylepną

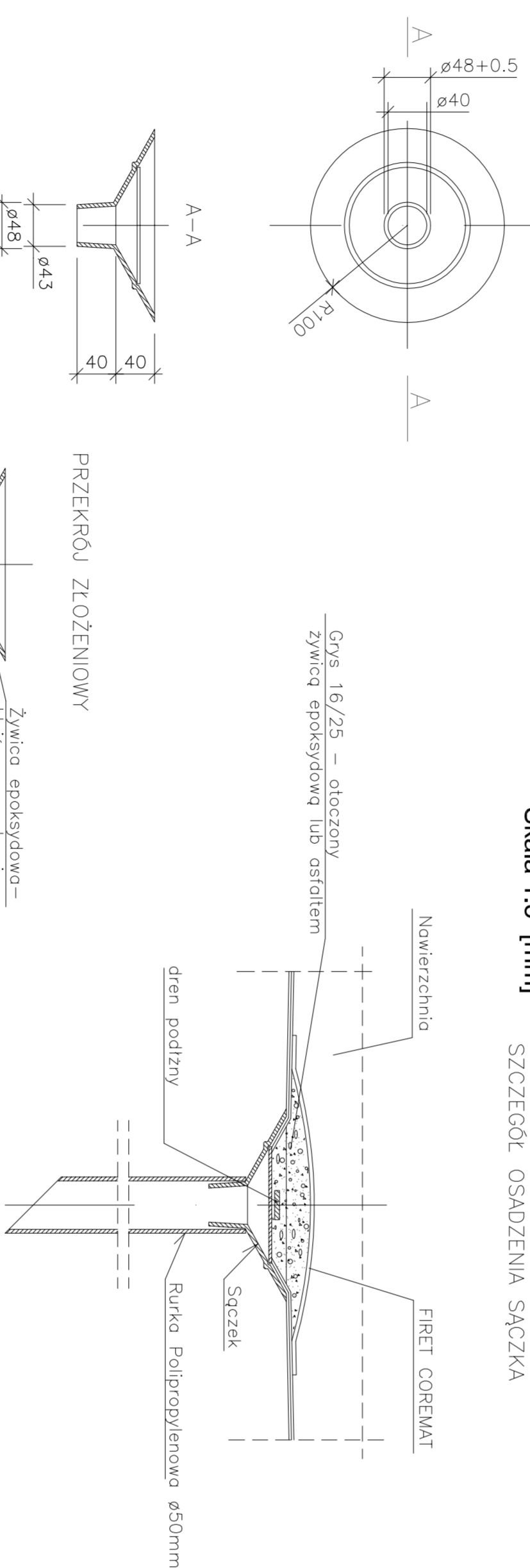
## SĄCZEK



## SĄCZEK

Skala 1:5 [mm]


SZCZEGÓŁ OSADZENIA SĄCZKA



## ZESTAWIENIE MATERIAŁÓW

1. Dren z włókniny - L = 58,4m
2. Sączek PCV typu "OMEGA" - 4 szt.
3. Rurki Polipropylenowa d=50mm L= 700m - 4szt.

Montując krawężnik uważać aby nie zapchać sączekai

Projekt:	 <b>ZAKŁADY BUDOWY I KONSERWACJI URZĄDZEŃ DRÓGOWYCH WIA Sp. z o.o. BARANOWICE KROKIE ul. Leśna 2 37-530 Sulęzów</b>
Investor:	<b>ZARZĄD DRÓG POWIATOWYCH w Ożarowie Mazowieckim</b> ul. Poznańska 300, 05-850 Ożarów Mazowiecki
Projekt:	<b>BUDOWA MOSTU</b>
Nazwa rysunku:	w odbiciu DP Nr 4/108W ul. Pielniowskięgo, gm. Borne
Projektant:	<b>SCHEMAT ODWODNIENIA PŁYTY POMOSTU</b>
Opis:	Limit i Nazwisko
Projektant:	mgr inż. Tomasz Kępczyński
Sprawił:	mgr inż. Zdzisław Urszank
Wzrost:	mgr inż. ewid. GDBP. 20994
Wzrost:	WSZELKIE PRAWA ZASTRZEŻONE
Nr rys.:	<b>19K</b>
Skala:	P.W.
Data:	XII.2015
Data:	XII.2015

