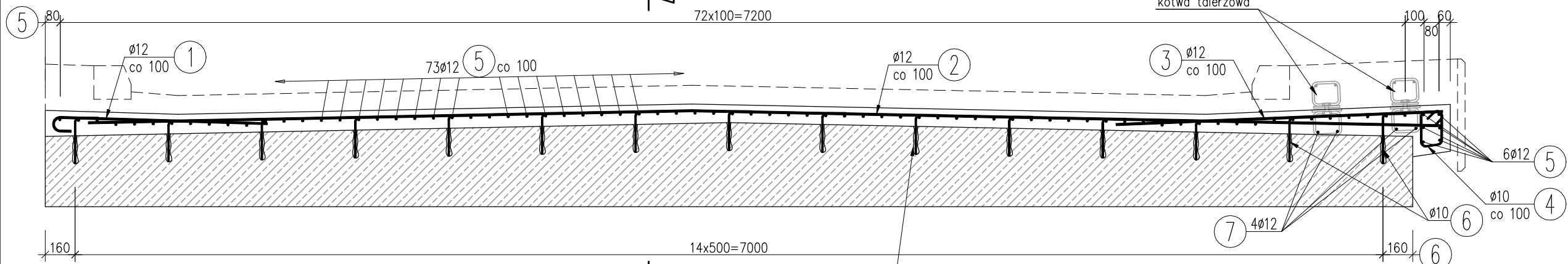


PREKRÓJ POPRZECZNY A-A

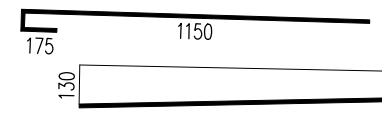


ZBROJENIE USTROJU - CZĘŚĆ JEZDNI 1:25

72x100=7200

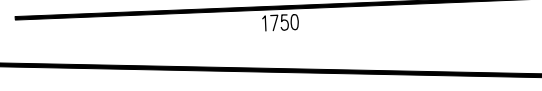


1 52 ϕ 12 L=1280 mm

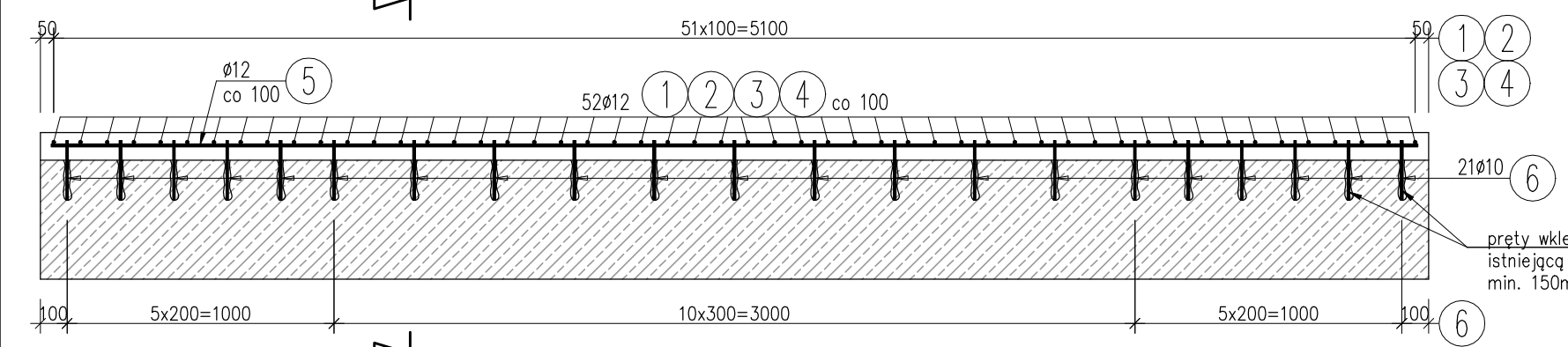


2 52 ϕ 12 L=7250 mm

3 52 ϕ 12 L=1750 mm



PREKRÓJ PODŁUŻNY B-B



5 79 ϕ 12 L=5120 mm

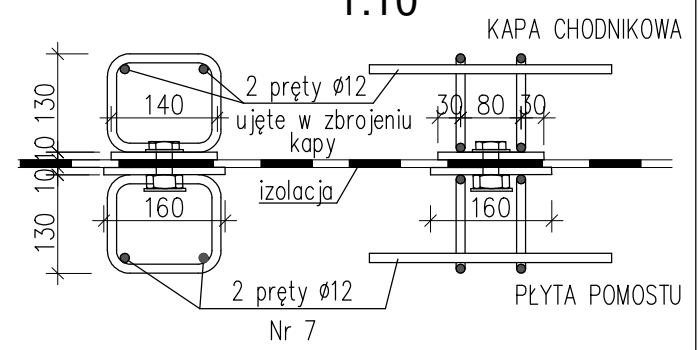
1 2
3 4

6

6

SZCZEGÓŁ MOCOWANIA KOTWY TALERZOWEJ

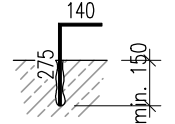
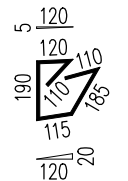
1:10



7 26 ϕ 12 L=320 mm

| WYKAZ ZBROJENIA | | | | | | | |
|---|---------------|--------------|------------------------|---------------------|--------------------|-----------|-------|
| Nr pręta | Średnica [mm] | Długość [mm] | Liczba w 1 elem. [szt] | Liczba ogólna [szt] | Długość ogólna [m] | | Uwagi |
| | | | | | ϕ 10 | ϕ 12 | |
| Element: Ustrój niosący – część jezdnia | | | Wykonać 1 szt. | | | | |
| 1 | ϕ 12 | 1280 | 52 | 52 | | 66,56 | |
| 2 | ϕ 12 | 7250 | 52 | 52 | | 377 | |
| 3 | ϕ 12 | 1750 | 52 | 52 | | 91 | |
| 4 | ϕ 10 | 720 | 52 | 52 | 37,44 | | |
| 5 | ϕ 12 | 5120 | 79 | 79 | | 404,48 | |
| 6 | ϕ 10 | 380 | 315 | 315 | 119,7 | | |
| 7 | ϕ 12 | 320 | 26 | 26 | | 8,32 | |
| Długość ogólna wg średnic | | | | [m] | 157 | 947 | |
| Masa 1 m pręta | | | | [kg] | 0,617 | 0,888 | |
| Masa prętów wg średnic | | | | [kg] | 96,87 | 840,94 | |
| Masa całkowita | | | | [kg] | 937,8 | | |

4 52 ϕ 10 L=720 mm 6 315 ϕ 10 L=380 mm



UWAGA:

- Pręty wymiarowane gabarytowo, długość rzeczywista
- Minimalne otuliny zbrojenia 30mm od wierzchu płyty
- Haki, gięcia i zakłady prętów wg normy PN-91/S-10042.
- Wymiary podano w [mm].
- Pręty kotwiące wklejać na min. 150mm
- Rozmieszczenie kotew talerzowych na rysunku zbrojenia kap oraz na rysunku gabarytowym ustroju.

Beton: B35 (C30/37) V = 4,33 m³
 Stal zbroj.: AIIIIN G = 937,8 kg

| ZAKŁADY BUDOWY I KONSERWACJI URZĄDZEŃ DROGOWYCH | | | |
|---|--|------------------|---------------------|
| "VIA" Sp. z o.o. | | | |
| 97-330 Barkowice Mokre, ul. Leśna 2 | | | |
| OBIEKT | Przebudowa obiektu mostowego przez Kanał Olszowiecki, przebudowa przepustu w m. Kampinos w ramach przebudowy drogi powiatowej | | |
| ADRES | GMINA KAMPINOS | | |
| INWESTOR | POWIAT WARSZAWA ZACHÓD reprezentowany przez Zarząd Dróg Powiatowych w Ożarowie Mazowieckim ul. Półnańska 300, 05-850 Ożarów Mazowiecki | | |
| NAZWA RYSUNKU | RYSUNEK ZBROJENIOWY USTROJU CZĘŚĆ JEZDNI | | |
| PROJEKT WYKONAWCZY | | Rysunek nr 12 | Skala: 1:25 |
| | | Upraw. bud. | Data: Listopad 2019 |
| | | Podpisy | |
| Projektant | mgr inż. Tomasz Żelaśkiewicz | MAZ/0002/PWOM/14 | <i>T.Ż.</i> |
| Opracował | mgr inż. Jan Sałyga | | <i>J.S.</i> |
| Sprawdzający | mgr inż. Zdzisław Urbaniak | GDDP.20/94 | <i>Z.U.</i> |