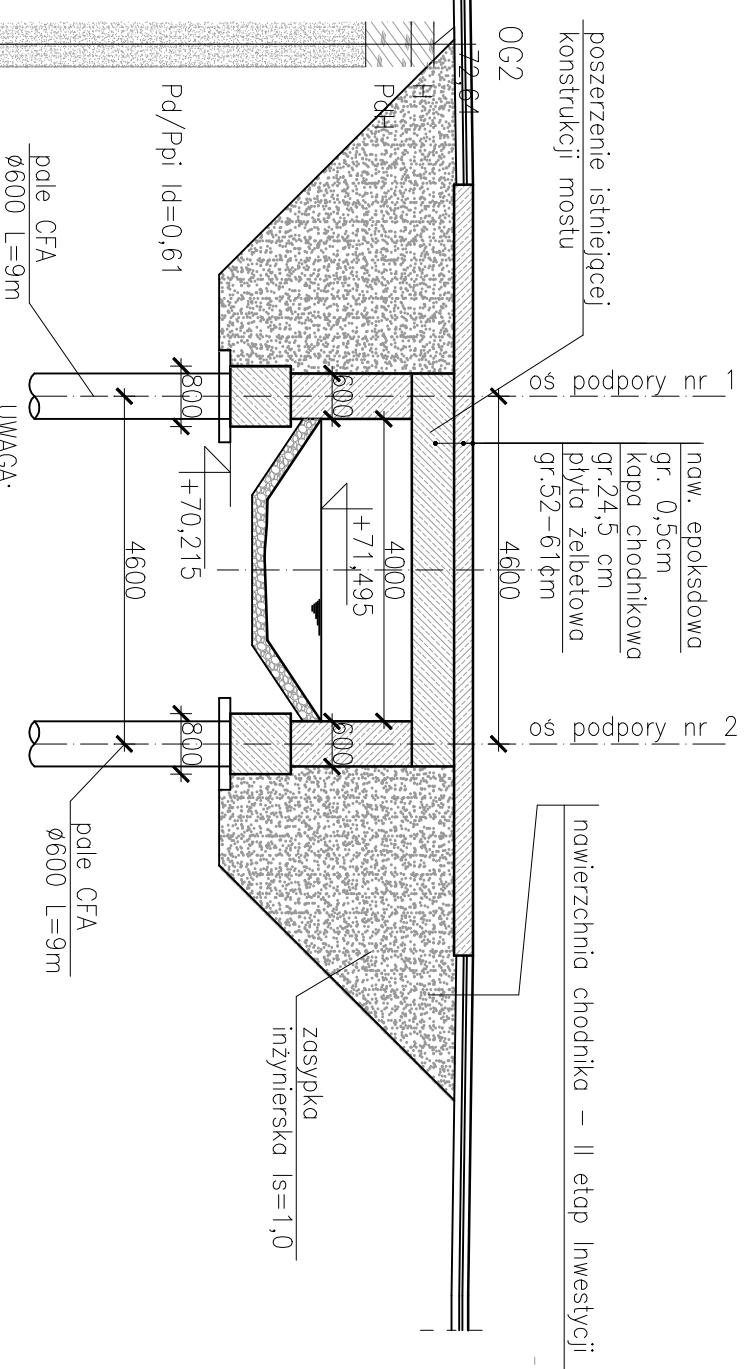
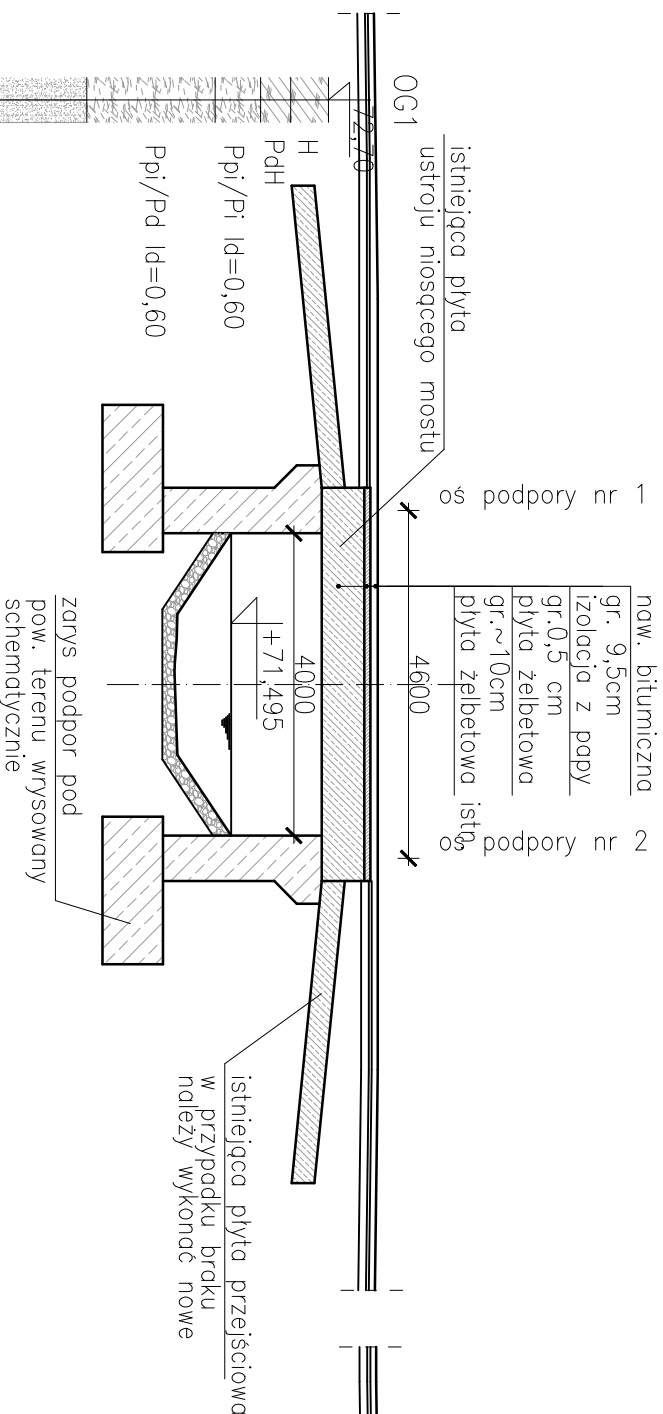


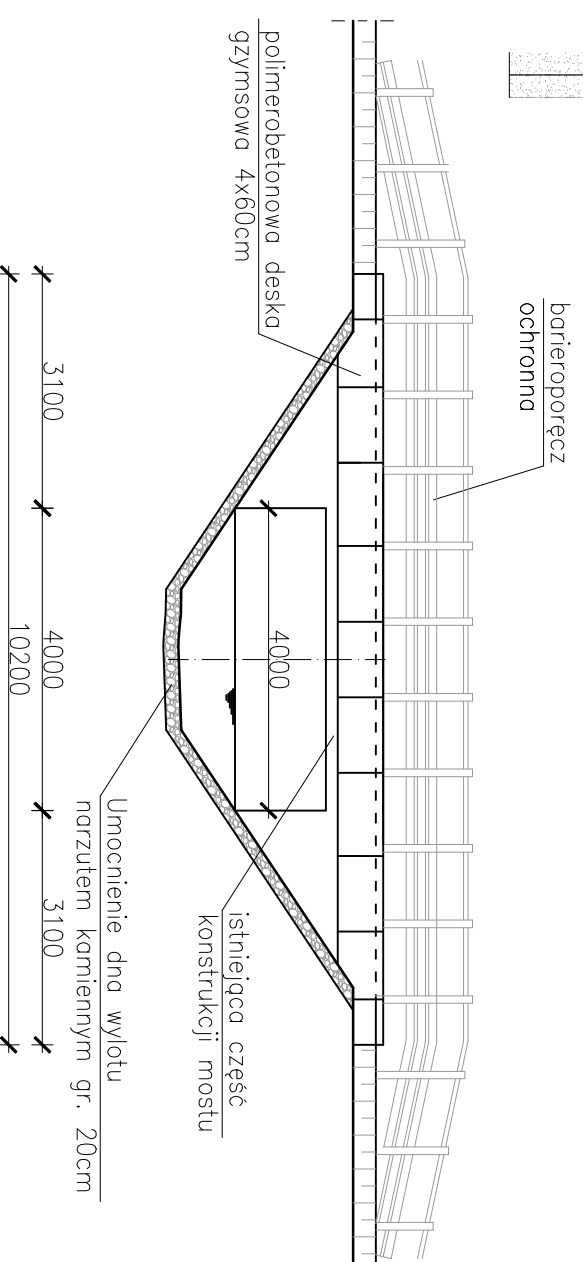
RYSunEK OGóLNY - STAN PRoJEKTOWANY - CZĘŚĆ 2

PRZEKRóJ PODŁUŻNY PRZEZ CZĘŚĆ DROGOWĄ PRZEKRóJ PODŁUŻNY PRZEZ CZĘŚĆ PIESZO-ROWEROWĄ



Pr/Ps Id=0,75

WIDOK Z BOKU OD STRONY WLOTU



Pr Id=0,74

ZAKŁADY BUDOWY I KONSERWACJI URZĄDZEN DROGOWYCH "VIA" Sp. z o.o.			
97-330 Barkowice Mokre, ul. Leśna 2			
OBIEKT	Przebudowa obiektu mostowego przez Kanał Olszowiecki, przebudowa przepustu w m. Kampinos w ramach przedowy drogi powiatowej		
ADRES	GMINA KAMPINOS		
INWESTOR	POWIAT WARSZAWA ZACHÓD reprezentowany przez Zarząd Drog Powiatowych w Ożarowie Mazowieckim ul. Poznańska 300, 05-850 Ożarów Mazowiecki		
NAZWA RYSUNKU	RYSUNEK OGóLNY - STAN PRoJEKTOWANY CZ.2		
PROJEKT WYKONAWCZY		Rysunek nr 6	Skala: 1:100
		Upraw. bud.	Data: Listopad 2019
Projektant	mgr inż. Tomasz Żelaśkiewicz	MAZ/0002/PMON/14	<i>TŻ</i>
Opracował	mgr inż. Jan Sałyga		<i>JS</i>
Sprawdzający	mgr inż. Zdzisław Urbaniak	GDDP.20/94	<i>ZU</i>