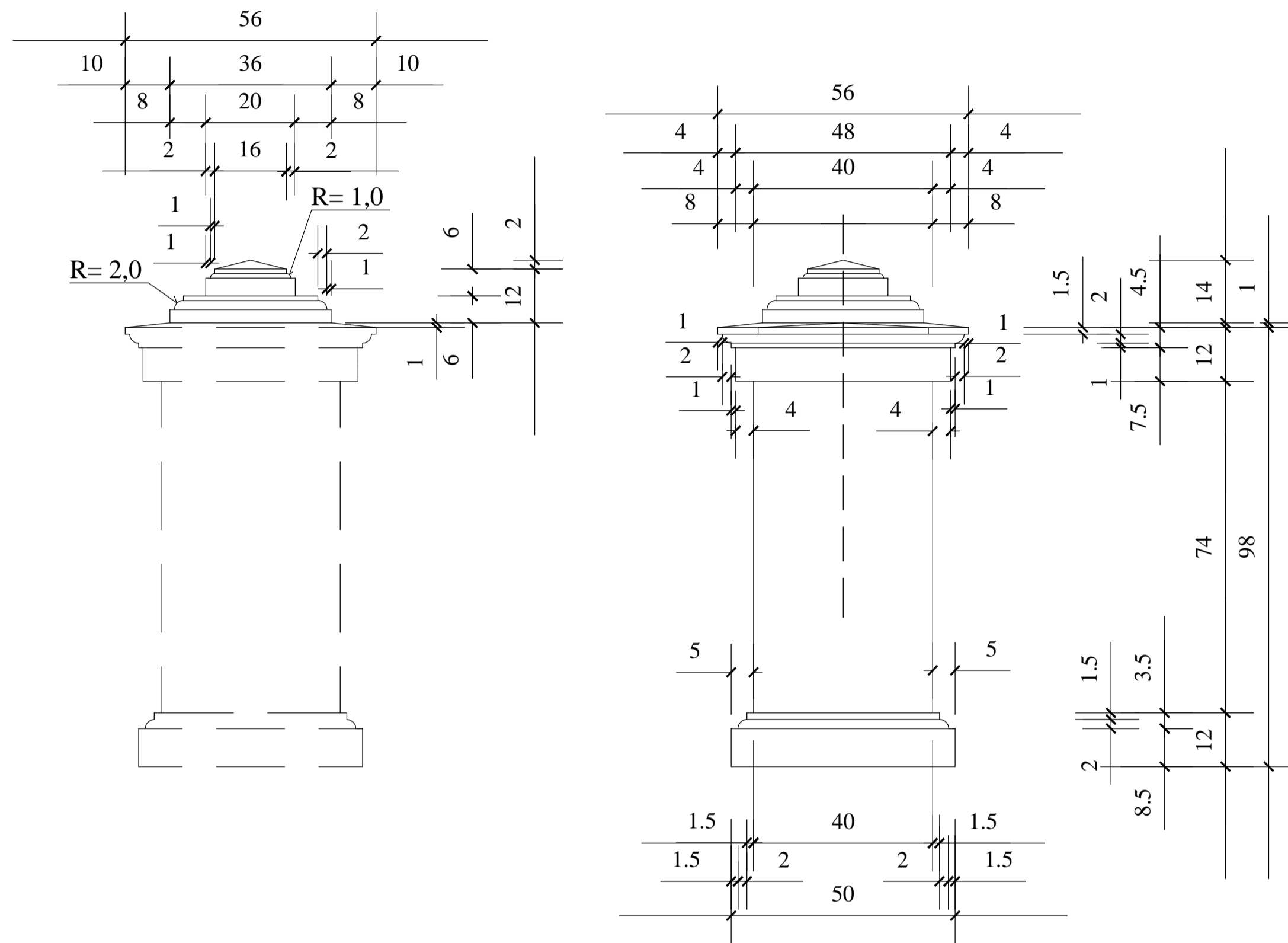
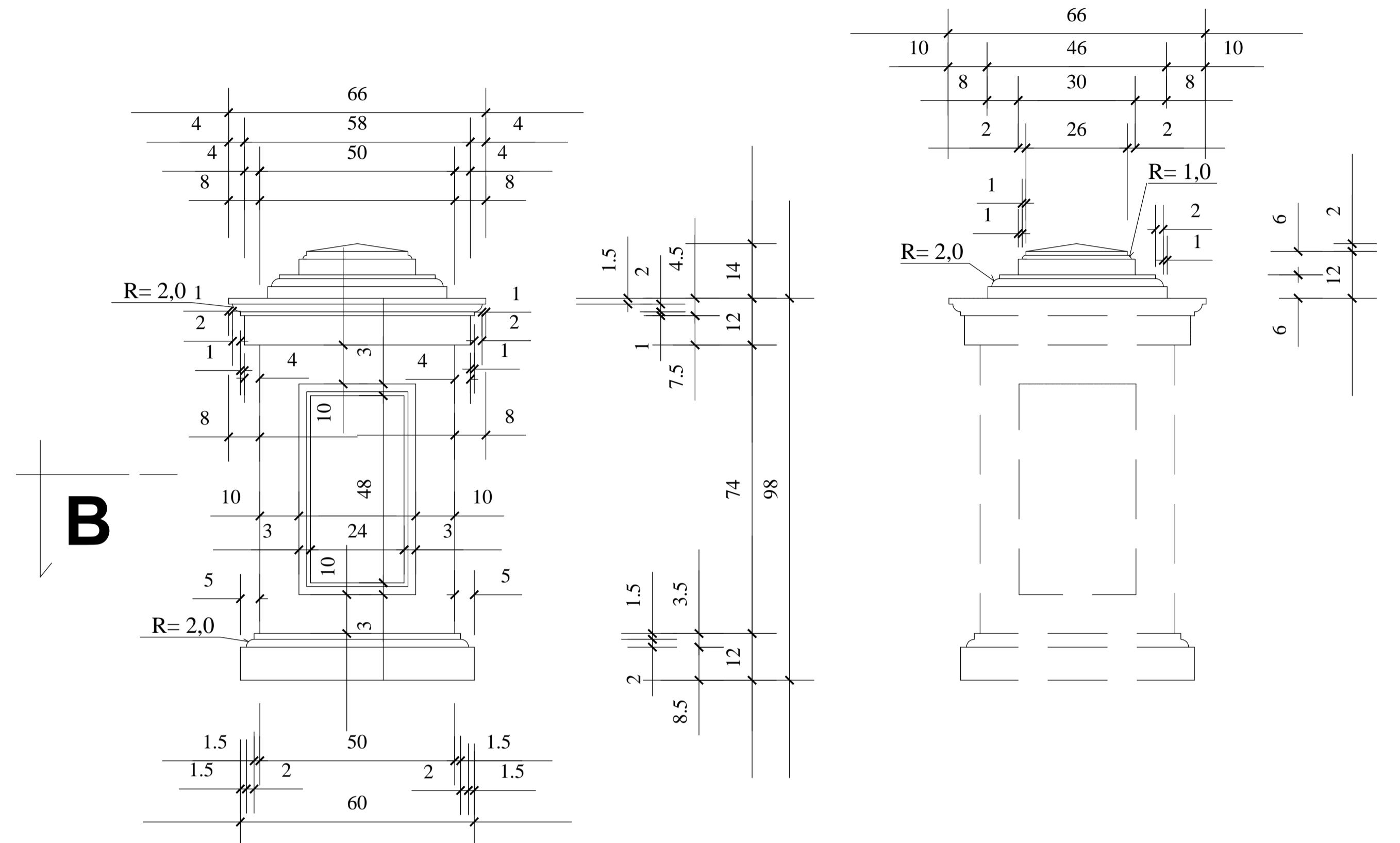


DETALE - SŁUPY BALUSTRADOWE / WYMIAROWANIE / 1 : 10 szt.8

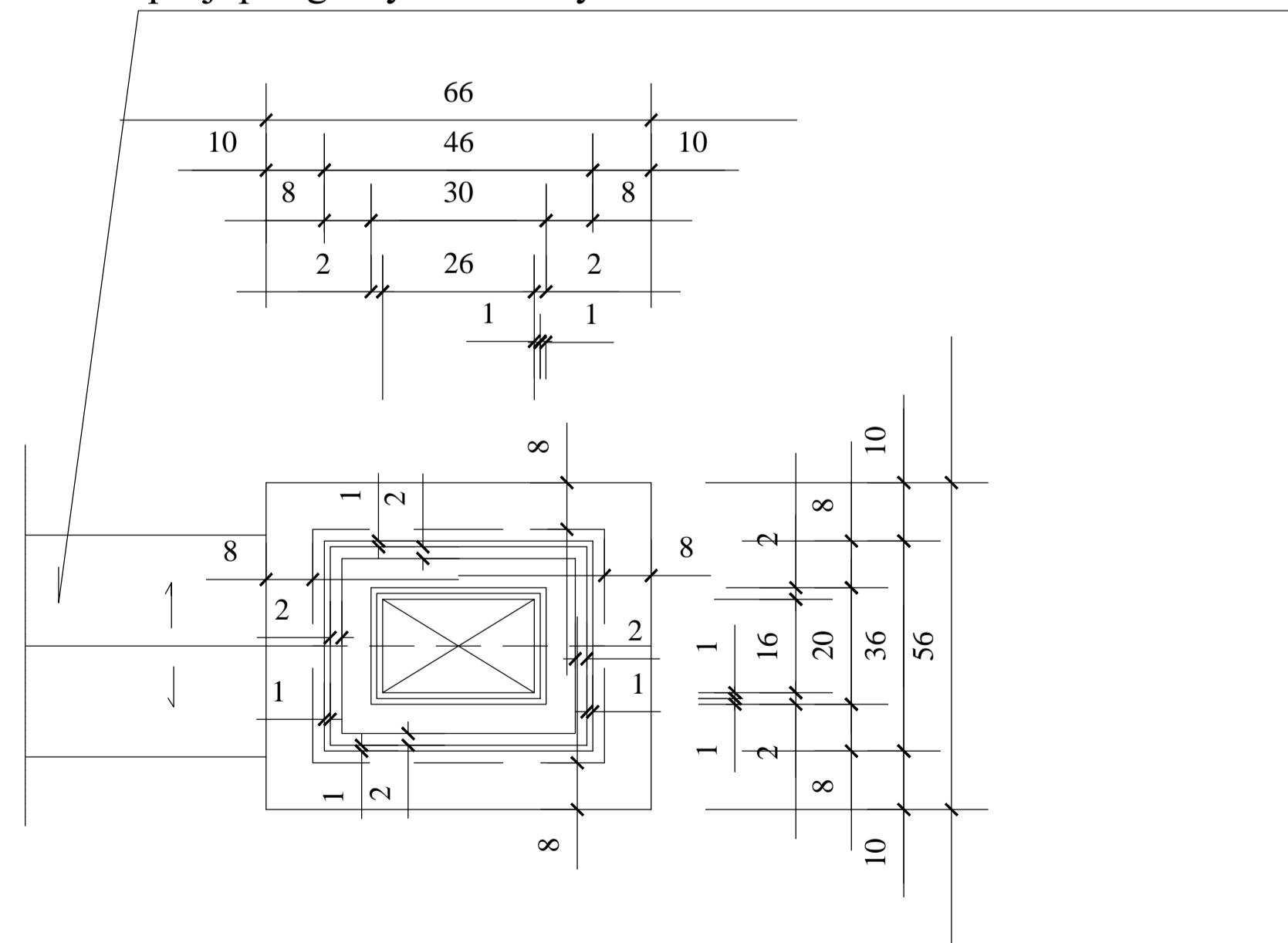


WIDOK Z BOKU 1:10

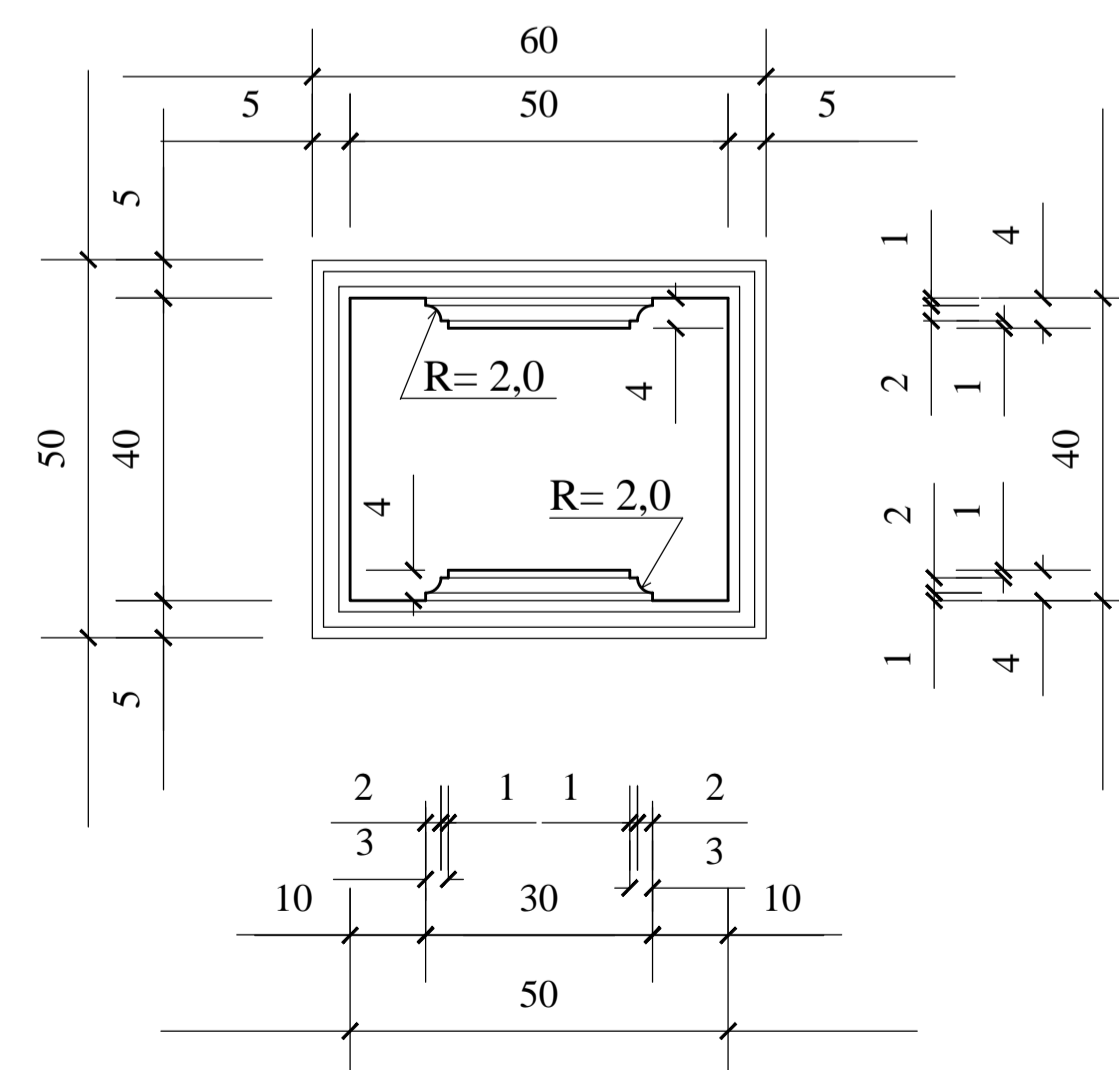


WIDOK Z PRZODU 1:10

proj. pas górny balustrady - P3



WIDOK Z GÓRY 1:10



PRZEKRÓJ B - B 1:10

Investor:	Powiat Warszawski Zachodni, Zarząd Dróg Powiatowych w Ożarowie Mazowieckim ul. Poznańska 300, 05-850 Ożarów Mazowiecki	Nr rys.	A-3
Tytuł projektu:	ROZBUDOWA PASA DROGOWEGO DROGI POWIATOWEJ NR 4126W (UL. P. JAKUBOWICZA) ZWIĄZANEGO M. IN. Z ROZBUDOWĄ MOSTU I DOJAZDÓW DO MOSTU W M. LIPKÓW GM. STARE BABICE PROJEKT ROZBUDOWY MOSTU - BALUSTRADY - Tom IV	Skala:	1:10
Format:		Stadium:	PROJEKT BUDOWLANY I WYKONAWCZY
Treść rysunku:	BALUSTRADY - detale 1	Data:	07-2019
Stanowisko:	Imię i nazwisko:	Spec.	Nr uprawnień:
Projektant:	mgr inż. arch. ARTUR MIERNIK architekt.	BŁ-PJOKK/44/2005	
Opracowanie:	mgr inż. BARBARA ADAMSKA architekt. kraj.		
Biuro projektów:	PRACOWNIA PROJEKTOWA FRAXINUS UL. LANGIEWICZA 20/1, 02-071 WARSZAWA		Branża: ARCHITEKTURA
	WSZELKIE PRAWA ZASTRZEŻONE		Data: lipiec 2019