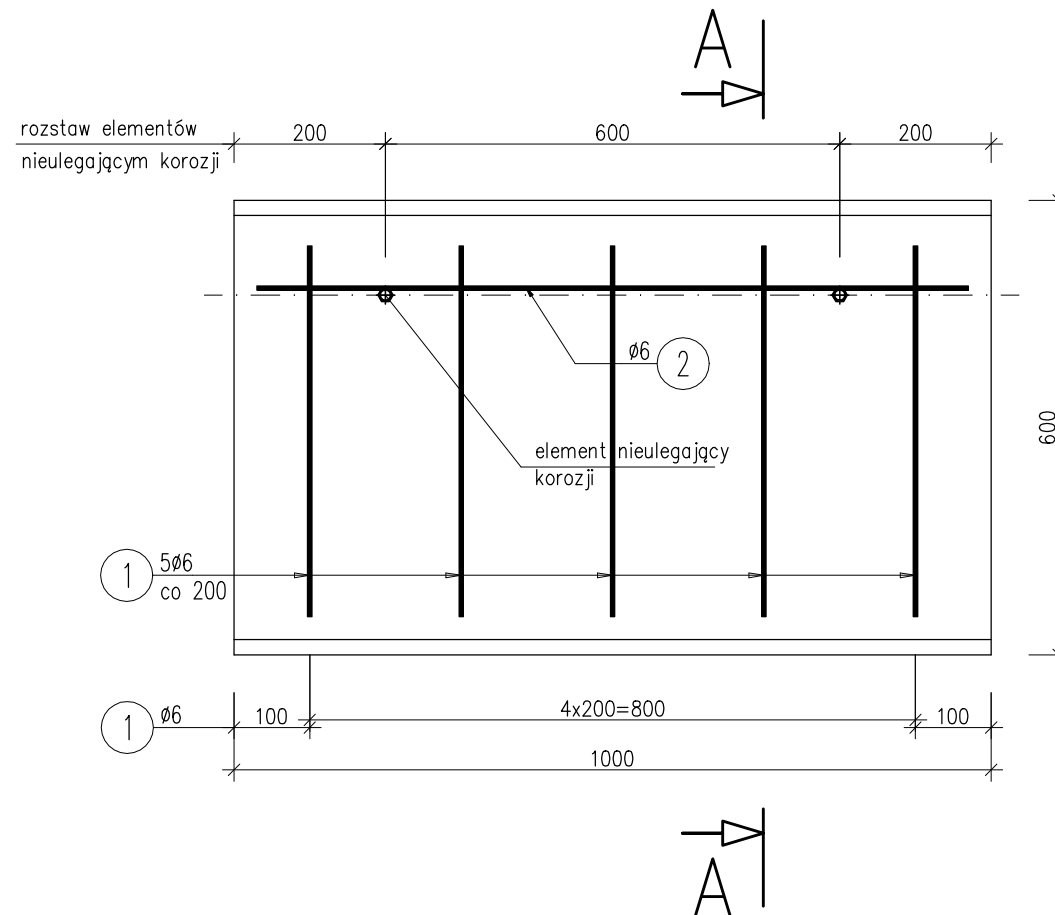


ZBROJENIE DESKI GZYMSOWEJ H=600mm 1:10

DESKA GZYMSOWA H=600mm 1:10

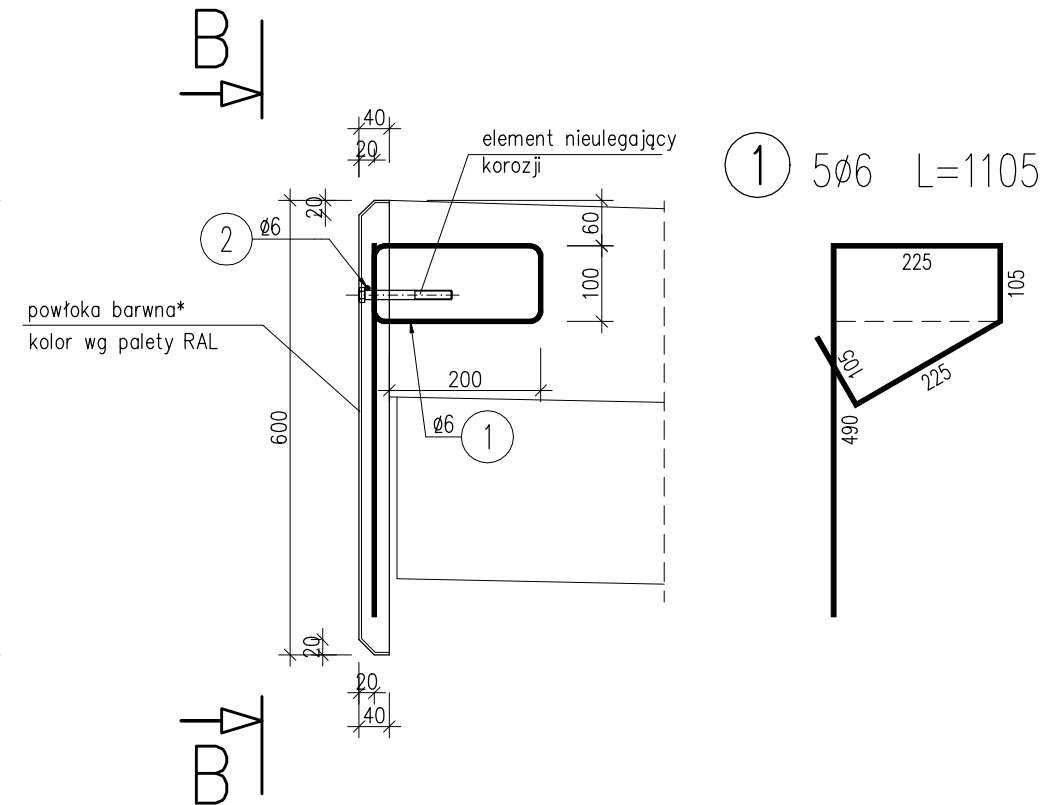
WIDOK B-B



② 1Ø6 L=940 mm

940

PRZEKRÓJ A-A



*) laminat albo powłoka żelkotowa

WYKAZ ZBROJENIA

Nr pręta	Średnica [mm]	Długość [mm]	Liczba w 1 elem. [szt]	Liczba ogólna [szt]	Dług. [m]		Uwagi
					AIIN	Ø6	
Element: gzyms H=600 Wykonać 1 szt.							
1	Ø6	1105	5	5	5,53		
2	Ø6	940	1	1	0,94		
Długość ogólna wg średnic [m]					6		
Masa 1 m pręta [kg]					0,222		
Masa prętów wg średnic [kg]					1,33		
Masa całkowita [kg]					1,3		

V = 0,024 m³

materiał – polimerobeton

element nieulegający korozji – szt.2

ZAKŁADY BUDOWY I KONSERWACJI
URZĄDZEŃ DROGOWYCH

"VIA" Sp. z o.o.

97-330 Barkowice Mokre, ul. Leśna 2

OBIEKT	Przebudowa obiektu mostowego przez Kanał Olszowiecki, przebudowa przepustu w m. Kampinos w ramach przebudowy drogi powiatowej		
ADRES	GMINA KAMPINOS		
INWESTOR	POWIAT WARSZAWA ZACHÓD reprezentowany przez Zarząd Dróg Powiatowych w Ożarówie Mazowieckim ul. Półnańska 300, 05-850 Ożarów Mazowiecki		
NAZWA RYSUNKU	RYSUNEK ZBROJENIOWY DESKI GZYMSOWEJ		
PROJEKT WYKONAWCZY		Rysunek nr 17	Skala: 1:10
		Upraw. bud.	Data: Listopad 2019
Projektant	mgr inż. Tomasz Żelaśkiewicz	MAZ/0002/PWOM/14	<i>TŻ</i>
Opracował	mgr inż. Jan Sałyga		<i>JS</i>
Sprawdzający	mgr inż. Zdzisław Urbaniak	GDDP.20/94	<i>ZUrbaniak</i>