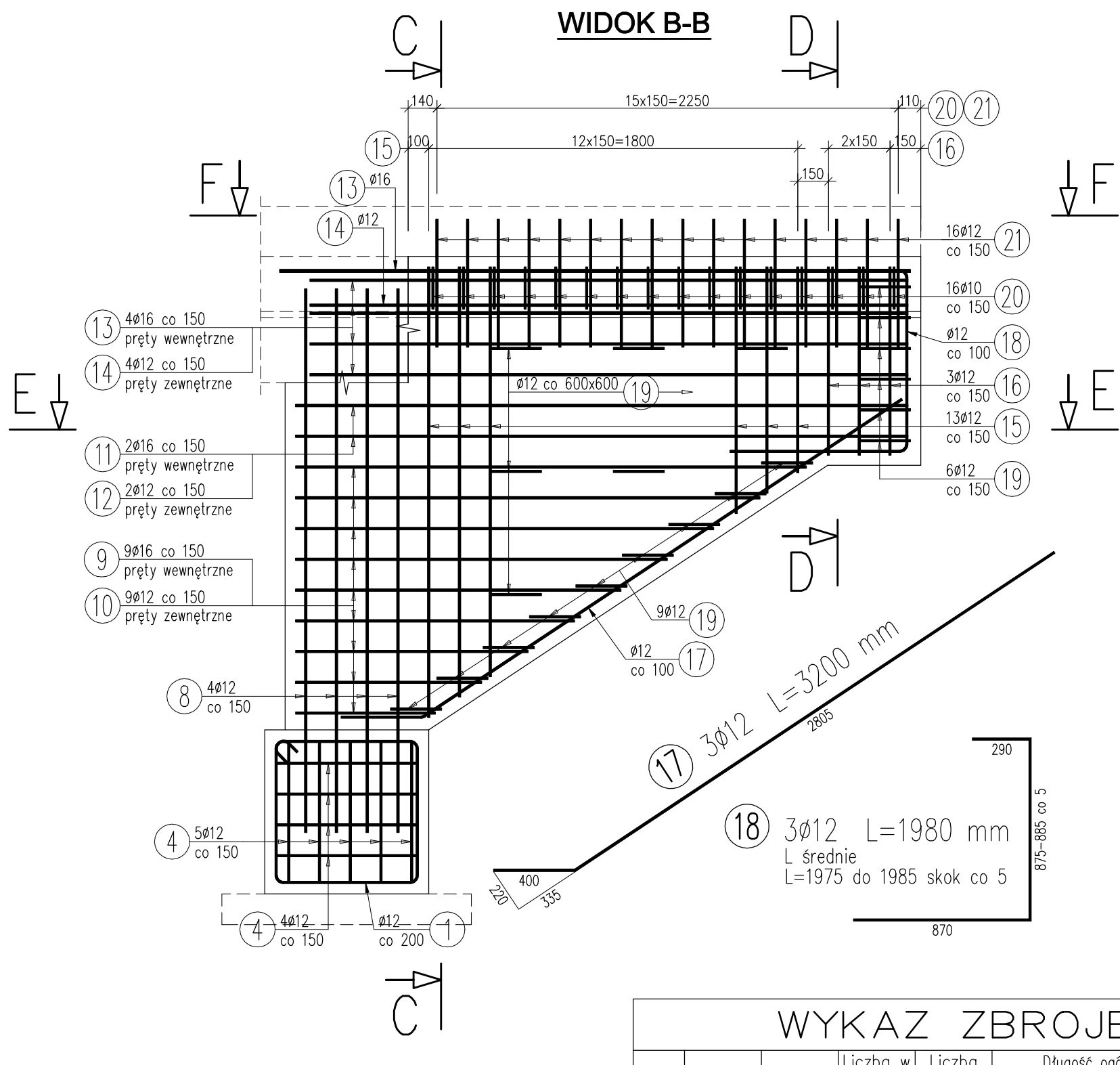
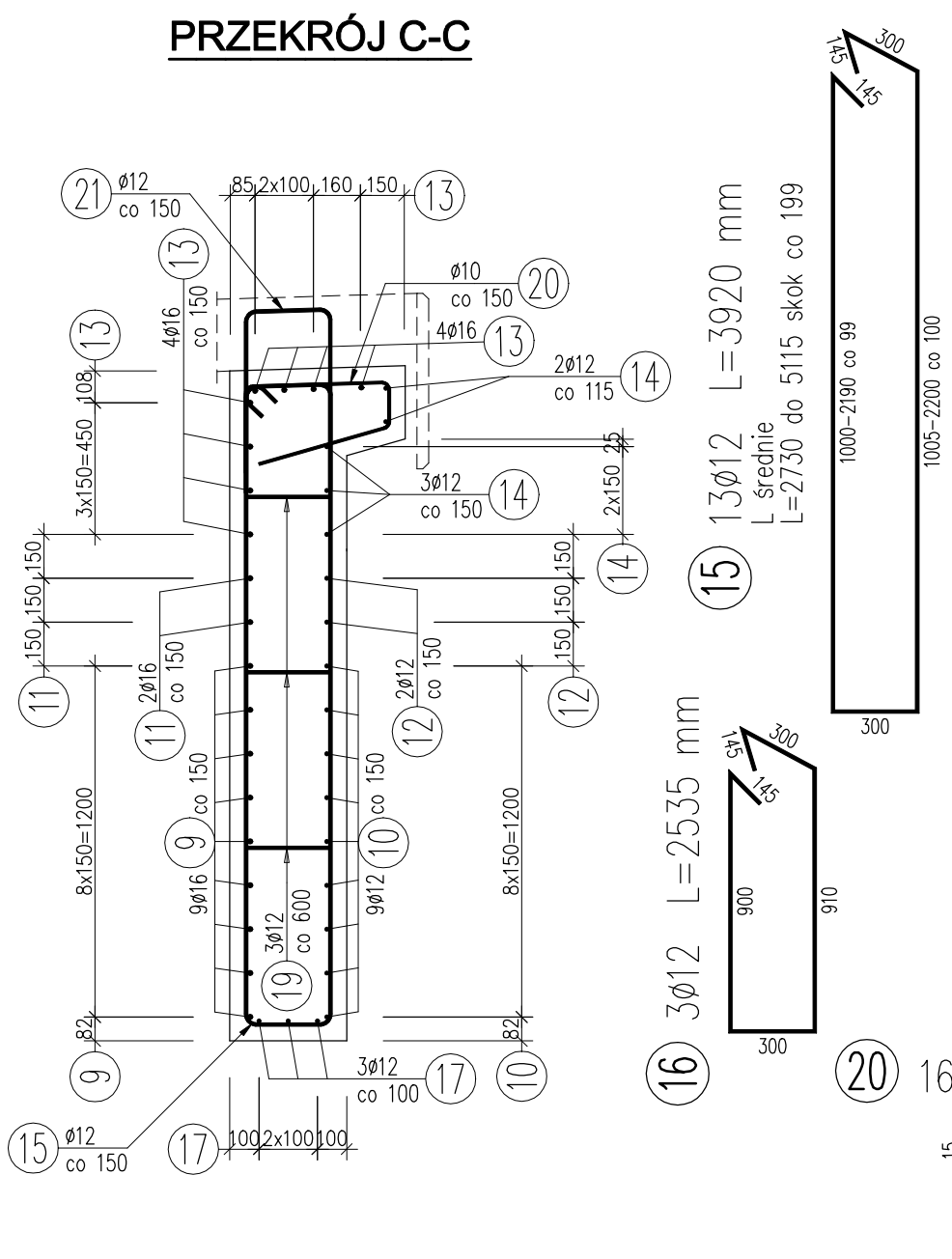


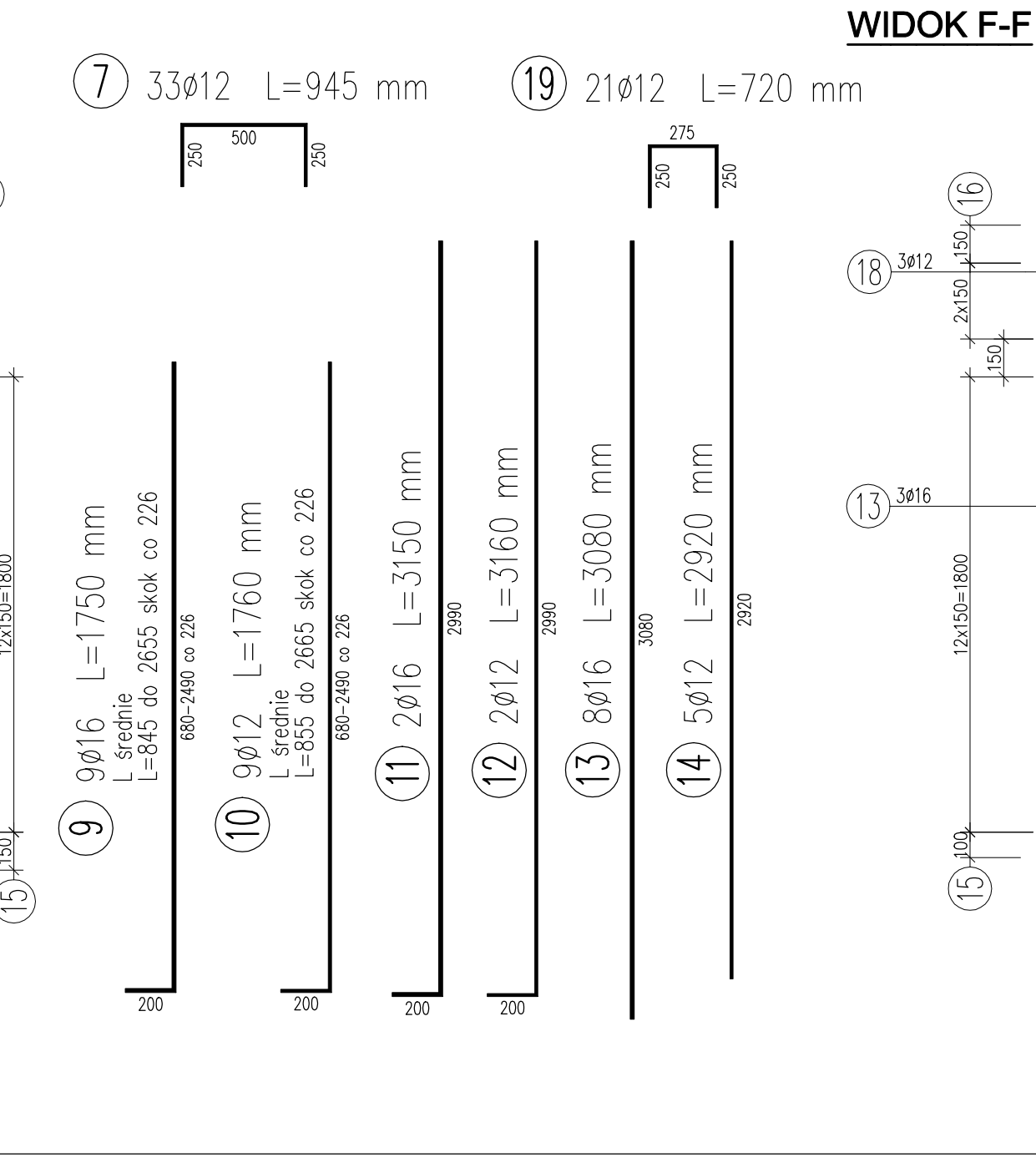
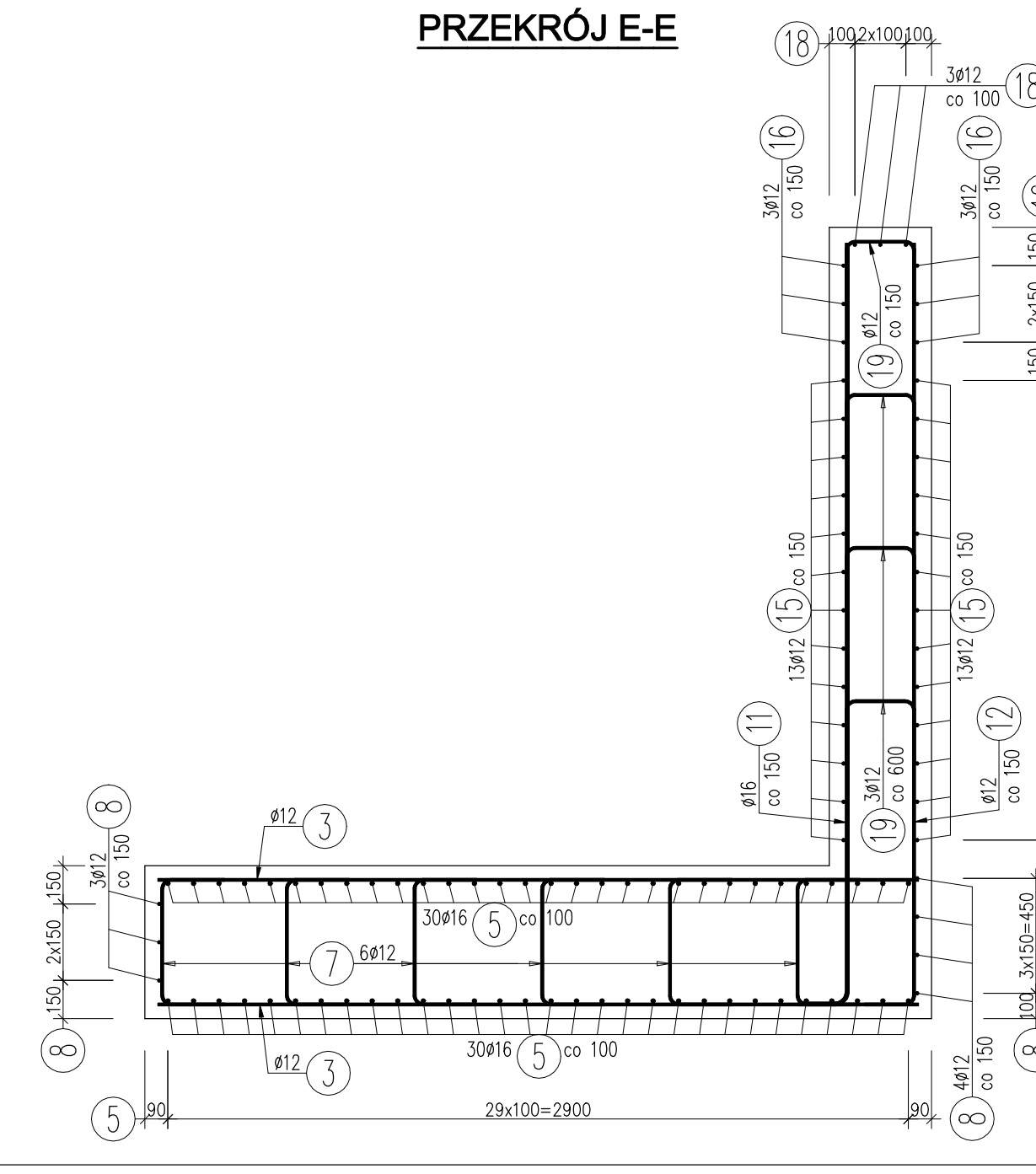
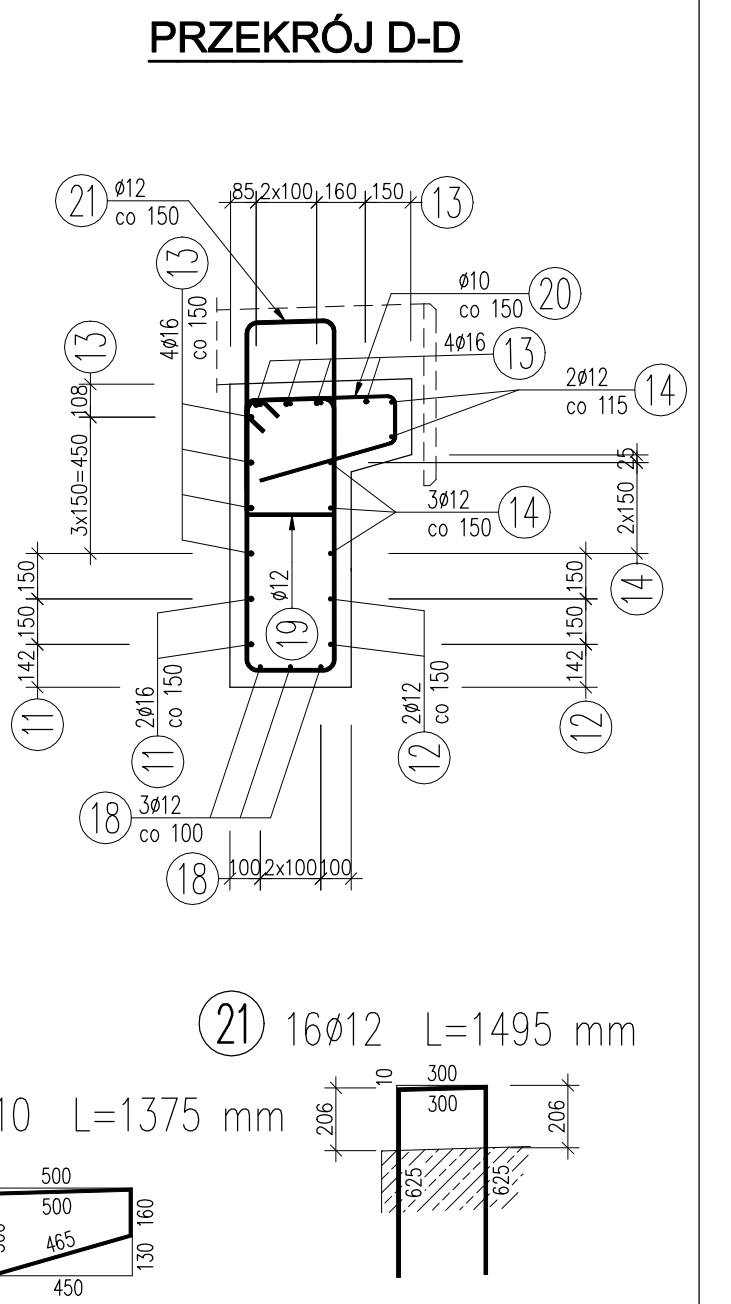
### ZBROJENIE PODPÓR 1:25



### PRZEKRÓJ C-C



### PRZEKRÓJ D-D



### WYKAZ ZBROJENIA

Nr pręta	Średnica [mm]	Długość [mm]	Liczba w 1 elem.	Liczba ogólna	Długość ogólna [m]			Uwagi	
					Ø10	Ø12	Ø16		
Element: Podpora									
Wykonac 2 szt.									
1	Ø12	2925	15	30			87,76		
2	Ø16	2980	10	20				59,6	
3	Ø12	2980	40	80			238,4		
4	Ø12	1120	18	36			40,32		
5	Ø16	3555	60	120				426,6	
6	Ø12	920	30	60			55,2		
7	Ø12	945	33	66			62,38		
8	Ø12	2320	7	14			32,48		
9	Ø16	1750	9	18				31,5	
10	Ø12	1760	9	18			31,68		
11	Ø16	3150	2	4				12,6	
12	Ø12	3160	2	4			12,64		
13	Ø16	3080	8	16				49,28	
14	Ø12	2920	5	10			29,2		
15	Ø12	3920	13	26			101,92		
16	Ø12	2535	3	6			15,22		
17	Ø12	3200	3	6			19,2		
18	Ø12	1980	3	6			11,88		
19	Ø12	720	21	42			30,24		
20	Ø10	1375	16	32		44			
21	Ø12	1495	16	32			47,84		
Długość ogólna wg średnic					[m]	44	816	580	
Masa 1 m pręta					[kg]	0,617	0,888	1,578	
Masa prętów wg średnic					[kg]	27,15	724,61	915,24	
Masa całkowita					[kg]			1667	

Beton: B35 (C30/37) oczep:  $V = 2 \times 2,00 = 4,00 \text{ m}^3$   
 korpus:  $V = 2 \times 3,13 = 6,26 \text{ m}^3$   
 skrzydło:  $V = 2 \times 1,70 = 3,40 \text{ m}^3$   
**RAZEM:  $V = 2 \times 6,83 = 13,66 \text{ m}^3$**

Beton podkładowy: B15 (C12/15)  $V = 2 \times 0,62 = 1,24 \text{ m}^3$   
 Stal zbroj.: AIIIIN  $G = 2 \times 793,7 = 1667,0 \text{ kg}$

- UWAGA:
1. Pręty wymiarowane gabarytowo, długość rzeczywista
  2. Otulina zbrojenia min. 5 cm
  3. Haki, gięcia i zakłady prętów wg normy PN-91/S-10042.
  4. Wymiary podano w [mm].
  5. Zbrojenie podpory nr 2 wykonac w lustrzanym odbiciu

ZAKŁADY BUDOWY I KONSERWACJI  
URZĄDZEN DROGOWYCH  
**"VIA" Sp. z o.o.**  
97-330 Barkowice Mokra, ul. Leśna 2

OBIEKT: Przebudowa obiektu mostowego przez Kanał Olszowiecki, przebudowa przepustu w m. Kampinos w ramach przebudowy drogi powiatowej

ADRES: GMINA KAMPINOS

INWESTOR: POWIAT WARSZAWA ZACHÓD reprezentowany przez Zarząd Dróg Powiatowych w Ożarowie Mazowieckim ul. Poznańska 300, 05-850 Ożarów Mazowiecki

NAZWA RYSUNKU: RYSUNEK ZBROJENIOWY PODPÓR

PROJEKT WYKONAWCZY: Rysunek nr 10 Skala: 1:25  
Data: Listopad 2019

Projektant: mgr inż. Tomasz Zelańkiewicz  
Opracował: mgr inż. Jan Salyga  
Sprawdzały: mgr inż. Zdzisław Urbaniak

MAZ/0002/PWOM/14  
GDDP-2094