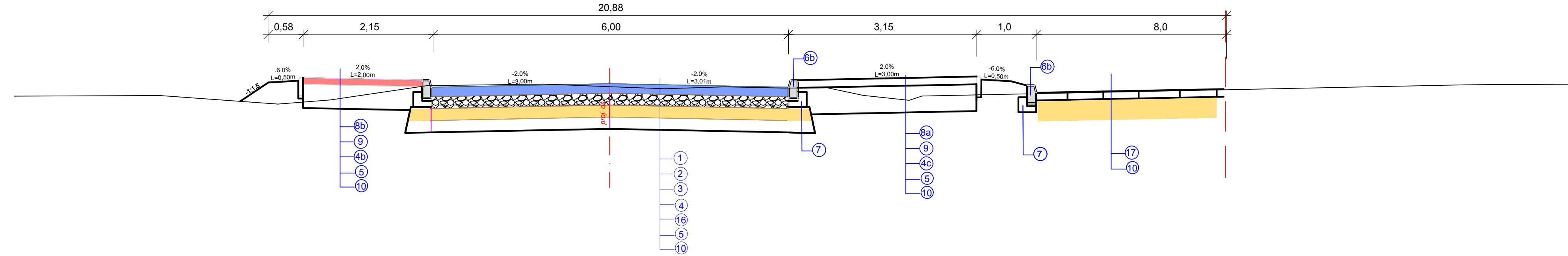
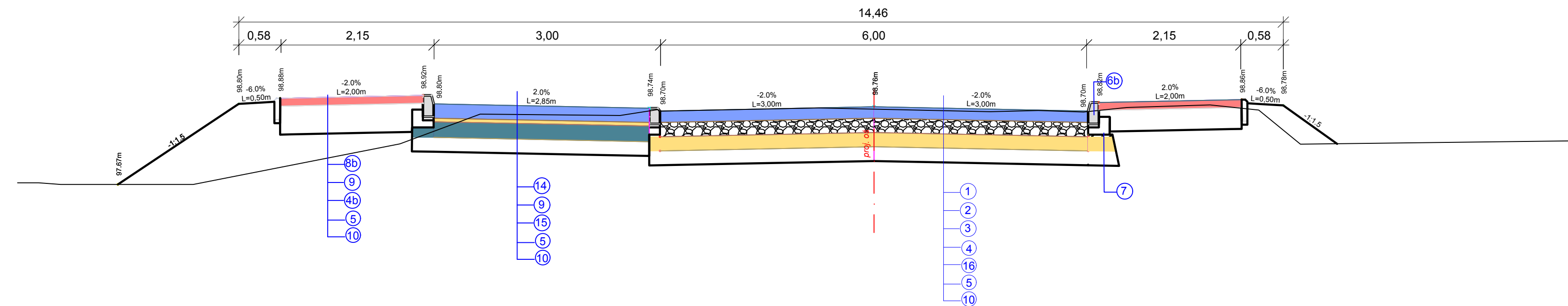


SOCHACZEWSKA km 0+944.58



PONIATOWSKIEGO km 0+040.00



OBJAŚNIENIA:

- 1 warstwa ścierna z betonu asfaltowego, gr. 4,0 cm - ściślego średnioziarnistego o strukturze zamkniętej (AC11S), o uziarnieniu 0/11 mm, z zastosowaniem asfaltu PMB 45/80-55 - według normy PN-EN 13108-1
- 2 warstwa wiążąca z betonu asfaltowego, gr. 5,0 cm - półściślego AC16 W o uziarnieniu 0/16 mm, z zastosowaniem asfaltu PBM 25/55-60, według normy PN-EN 13108-1
- 3 podbudowa zasadnicza z betonu asfaltowego, gr. 7,0 cm - półściślego AC22 P o uziarnieniu 0/22 mm, z zastosowaniem asfaltu PMB 25/55-60, według normy PN-EN 13108-20
- 4 podbudowa zasadnicza z kruszywa kamiennego (pozyskanego ze skały litej), łamanego, stabilizowanego mechanicznie, w-a gr. 20 cm (z mieszanki 0 - 31,5 mm)
- 4b podbudowa z kruszywa kamiennego (pozyskanego ze skały litej), łamanego, stabilizowanego mechanicznie w-a gr. 10 cm (z mieszanki 0 - 31,5 mm)
- 5 warstwa odsączająca z pospółki, gr. 20,0 cm
- 6 opornik betonowy 12x25x100 cm
- 6a krawężnik betonowy najazdowy 15x22x100 cm
- 6b krawężnik betonowy wystający 15x30x100 cm
- 6c krawężnik granitowy trapezowy 15x22x30x100 cm
- 6d krawężnik granitowy wystający 15x30x100 cm
- 6e krawężnik granitowy najazdowy 15x22x100 cm
- 7 ława betonowa z oporem z betonu C12/15
- 8 kostka betonowa brukarska gr. 8,0 cm (szara)
- 8a kostka betonowa brukarska gr. 8,0 cm bezfazowa (kolor)
- 8b kostka betonowa brukarska gr. 6,0 cm (szara)
- 9 podsyпка cem.- piaskowa C3/4 lub z mialu kamiennego (0-5 mm), grubości 5,0 cm
- 10 podłoże gruntowe -(wykop), piasek, pospółka -(nasyp)
- 11 istniejąca nawierzchnia z betonu asf. na podbudowie tłuczniowej
- 12 pobocze utwardzić kruszywem łamanym stabilizowanym mechanicznie (mieszanka 0-31,5 mm) grubości 10,0 cm, na warstwie odsączającej grubości 10,0 cm
- 13 obrzeże betonowe 8x30x100 cm, na lawie betonowej z podsyпки cem.- piaskowej C 3/4

OBJAŚNIENIA c.d.:

- 14 kostka kamienna (granitowa) regularna o wym. 18/20 cm
- 15 podbudowa betonowa z betonu cementowego C16/20 gr. 22,0 cm
- 16 grunt niewysadzinowy stabilizowany cementem C1,5/2,0
- 17 płyty betonowe ażurowe zbrojone 10x40x60 cm, na podbudowie z kruszywa (stabilizowanego mechanicznie - pospółka) grubości 30,0 cm

	PWK PROJEKTOWANIE I WYKONAWSTWO KOMUNIKACJA ul. Wodna 33/34, 05-110 Sochaczew tel. kom. 696 348-074, 639 848 848 e-mail: biuro@pwk.pl
	ROZBUDOWA I PRZEBUDOWA DRUGI POWIAT. Nr 4119W ODC. UMIASTÓW - STRZYKULY (UL. SOCHACZEWSKIEJ) W GMINIE OŻARÓW MAZOWIECKI
TYTUŁ:	DROGA POWIATOWA Nr 4119 W-UL. SOCHACZEWSKA
PROJEKTANT: biuro:	JAN WYRZYŃSKI ul. Droga 128/83ZD 15.03.2018 r.
SPRAWDZIŁ: biuro:	mgr inż. GRZEGORZ STRZESZYŃSKI ul. Droga 128/83ZD 15.03.2018 r.
OPRACOWAŁ:	mgr inż. MARCIN PILCH 15.03.2018 r.
OPRACOWAŁ:	mgr inż. TADEUSZ WYRZYŃSKI 15.03.2018 r.
TYTUŁ RYS.:	PRZEKROJE NORMALNE
SKALA:	1:50
rys.nr 15 A	