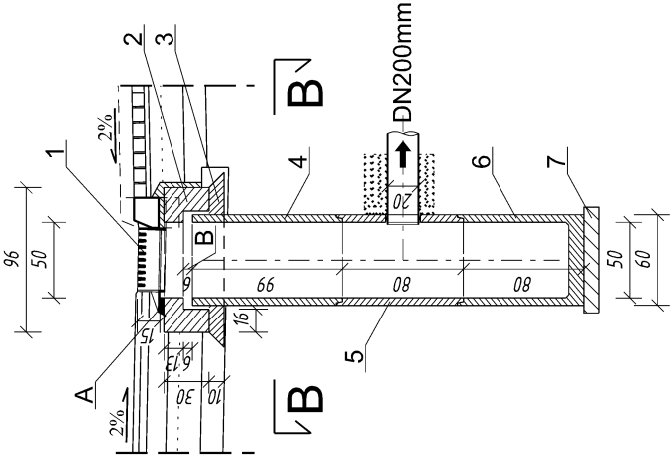


SZCZEGÓŁ KONSTRUKCYJNY w skali 1:50

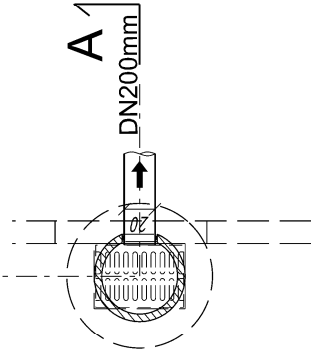
WPUST

A - A
Wpuz - Dn500mm

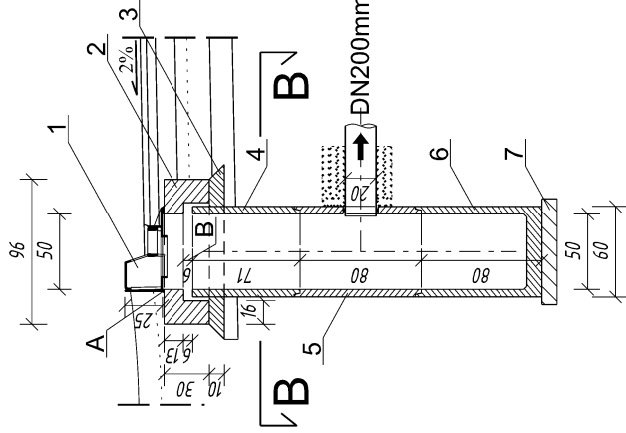
wpust zwykły przykrawężnikowy
Wzp - kołnierz 3/4 - h=150mm



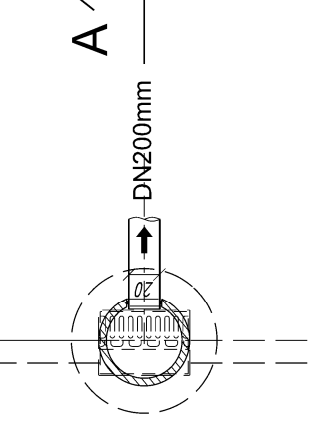
B - B
Wpuz - Dn500mm



A - A
Wk - Dn500mm



B - B
Wk - Dn500mm



WPUST

1. Wpust żeliwny dla DN600 klasy D400 - zgodny z normą PN-EN 124:2000
Wz - wpust zwykły w jezdni z rusztem żeliwnym H=150mm
Wkw - wpust przykrawężnikowy wysoki H=250mm h=150mm
Wkn - wpust przykrawężnikowy niski H=220mm h=120mm
2. Pierścień odciążający dla wpustu Dz=500mm,
3. Podbudowa z chudego betonu C8/10 gr. ok 10cm,
4. Kręgi żelbetowe DN500mm, ścianka s=50mm, h=(0.5m, 0.8m, 1.0m) łączone na uszczelkę gumową lub elastomerową,
5. Krag z prefabrykowanym przejściem szczelnym DN500, h=0.8m
6. Prefabrykowana podstawa studni DN500, h=0.8m
7. Podbudowa z chudego betonu C8/10 gr. ok 10cm.

STUDZIENKA WPUSTOWA

Studnie dla ekspozycji XA3, zgodne z normą PN-EN206:2014-04

- beton klasy C35/45, w</=0.45
- nasiąkliwość betonu do 5%
- wodoszczelność W10

PRZYKANALIK DN200mm

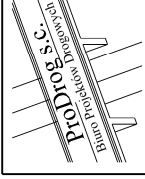
z rur polipropylenowych o ścianie litej jednowarstwowej, rury kielichowe łączone na uszczelkę, sztywność obwodowa rury min SN10kN/m2 - (PP SN10)

ZASYPKA

- obsypka Is=0,95 - 15cm
- zasypka Is min 0,98 lub 0,97 lecz nie mniej niż grunt rodzimy
- zasypka ostatnie 20cm Is min 1,00 - pod jezdnią

UWAGA!!!

- A) Wpust żeliwny i pierścień wyrównawczy należy montować na niskoskurczowej zaprawie szybkowiążącej.
- B) Ostatni krag betonowy należy obciążyć tak, aby między płytą pokrywową PP na pierścieniu odciążającym PO, a ostatnim kręgiem pozostała odległość między 5cm a 8cm.



BIURO PROJEKTÓW DROGOWYCH ProDrog S.C.

05-070 Sulejówek, ul. 11 Listopada 160
tel: 22 783 15 17, 0 504 531 588, 0 601 877 647

OBIEKT	Droga powiatowa nr 2420W ul. Wiślana		
INWESTYCJA	Rozbudowa drogi powiatowej nr 2420W ul. Wiślanej na odcinku w rejonie skrzyżowania z ul. Długą w Łomiankach		
ADRES	05-092 Łomianki ul. Wiślana		
INWESTOR	Zarząd Powiatu Warszawskiego Zachodniego reprezent.: Zarząd Dróg Powiatowych w Ożarowie Mazowieckim ul. Poznańska 300, 05-850 Ożarów Mazowiecki		
NAZWA RYSUNKU	SZCZEGÓŁY KONSTRUKCYJNE - WPUSTY		
Szczegół zwieńczenia wpustów krawężnikowych i zwykłych w pasie jezdni		Rysunek nr 7	Skala: 1:50
		Upraw. bud.	Data: listopad 2018
		Podpisy	
B R A N Ż A D R O G O W A			
Główny Projektant	mgr inż. Piotr Oniszk	MAZ/0413/ PWOD/13	
Opracowali			
Sprawdzający	mgr inż. Jan W. Sałga	MAZ/0311/ PWOD/14	
B R A N Ż A S A N I T A R N A			
Projektant	inż. Mariusz Laskowski	MAZ/0470/ POOS/05	
Sprawdzający	mgr inż. Piotr Golegowski	Wa-34/99	