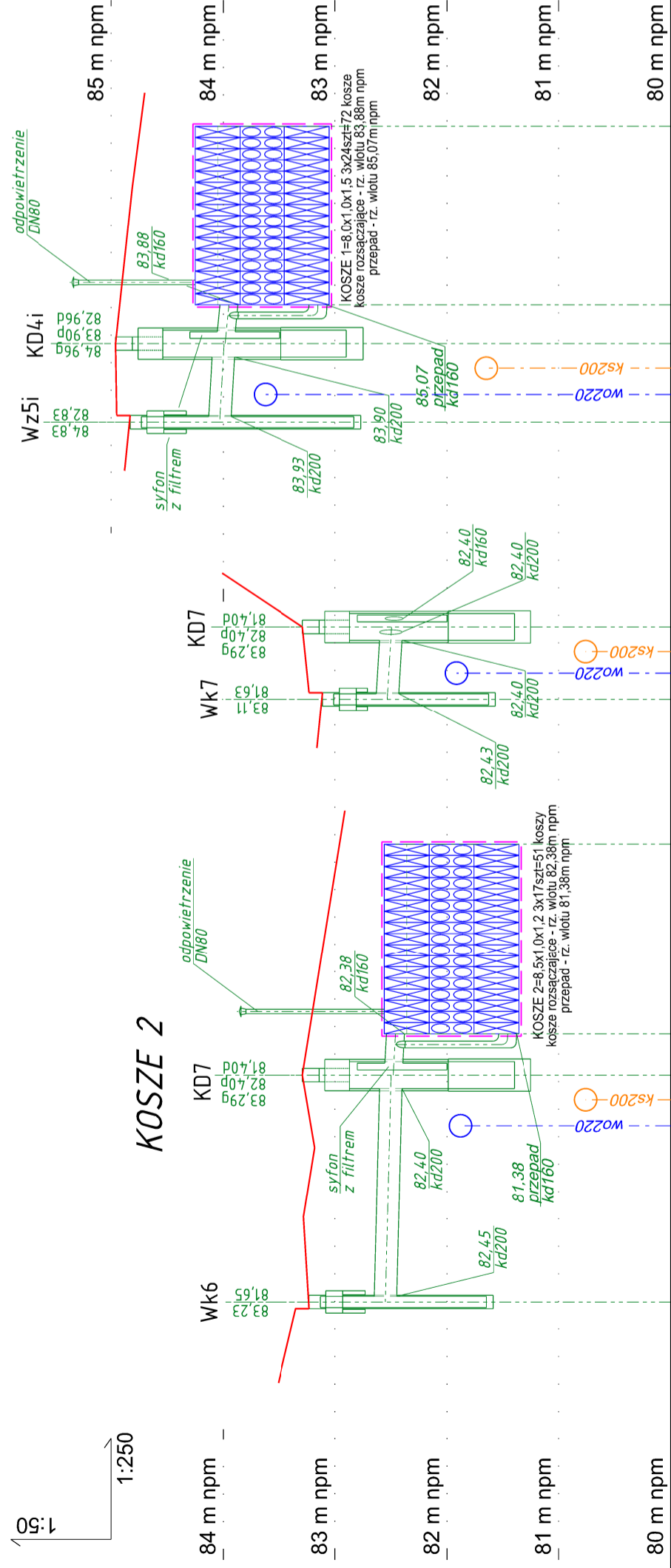
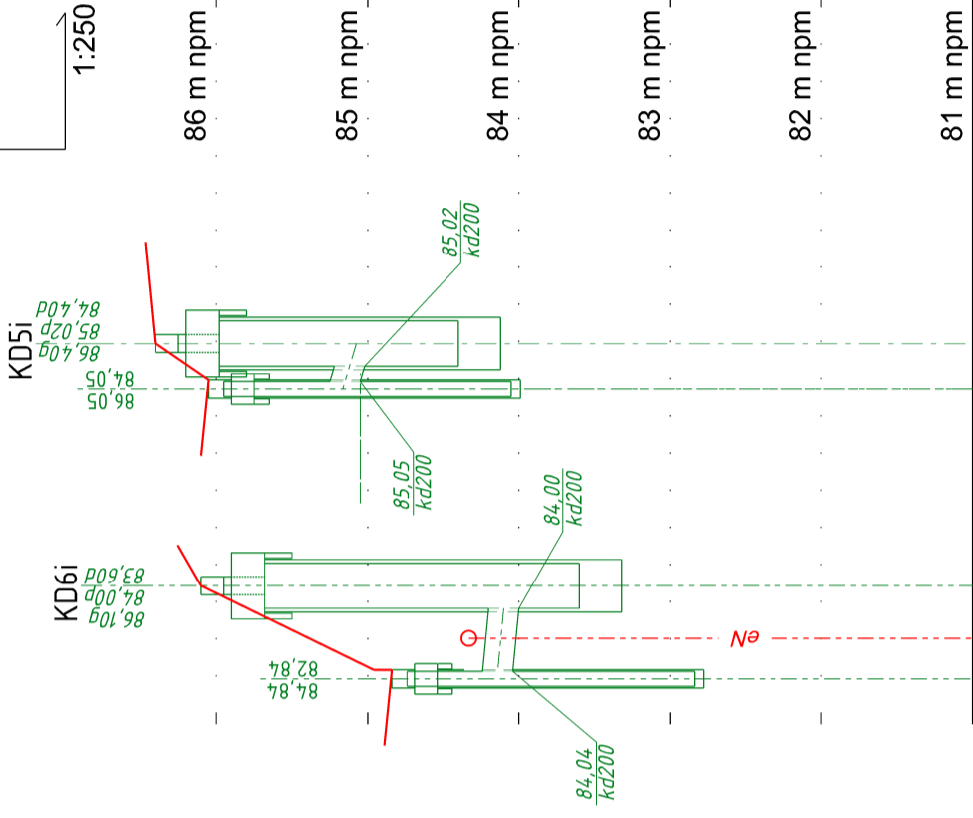
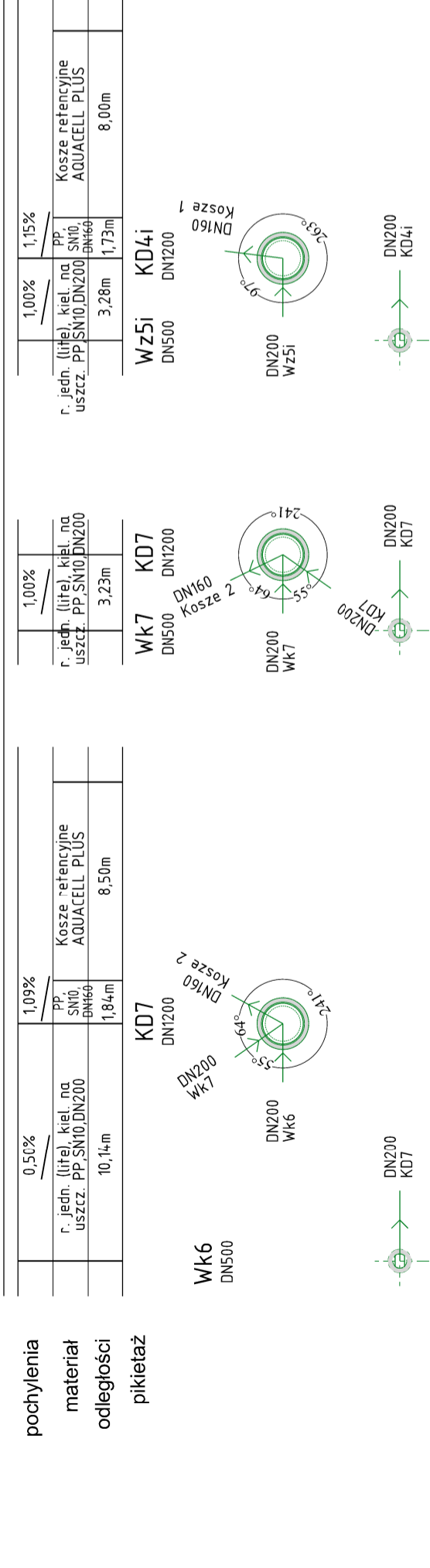


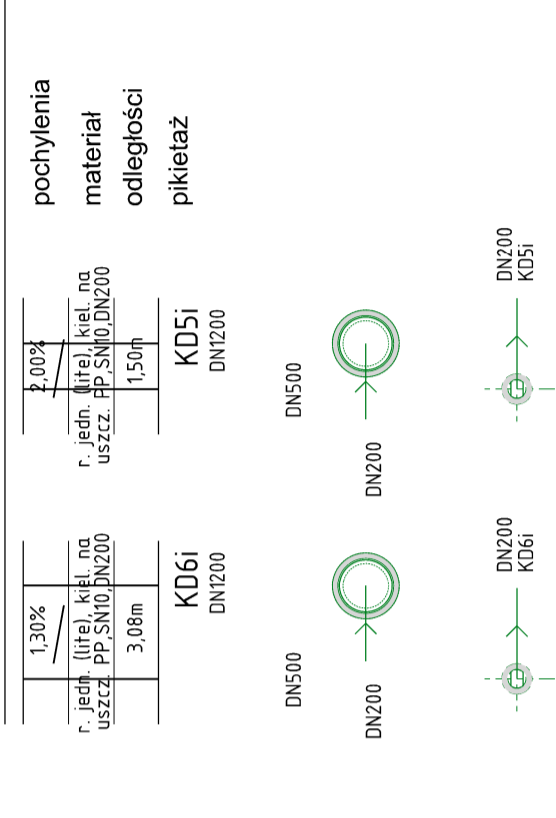
KOSZE 1



poziom porównawczy		rzędna ist. terenu		proj. rzędna wiazu		zagłębienie kanału		rzędna dna kanału		pochylenia		materiał		odległości		pikietaż	
	80 m npm	81 m npm	82 m npm	83 m npm	84 m npm	85 m npm											
r. jedn. (litr), kiel. na uszcz. PP, SNI0, DN200	0,50%	1,00%	1,00%	1,00%	1,15%		82,45	83,93	83,90	84,96	82,40	82,43	82,40	82,40	82,40	82,40	82,40
pp SNI0, DN60	10,14m	3,28m	3,28m	3,28m	1,73m		DN200 WK6	DN500 WZ5i	DN200 KD4i	DN200 WK7	DN200 KD7	DN200 WK7	DN200 WZ5i	DN200 WK7	DN200 KD7	DN200 KD4i	DN200 KD4i
KOSZE 2=8,5x1,0x1,2 3x17sz=51 koszy kosze rozszczajające - rz. wlotu 82,38m npm przepad - rz. wlotu 81,38m npm																	
KOSZE 1=8,0x1,0x1,5 3x24sz=72 kosze kosze rozszczajające - rz. wlotu 83,88m npm przepad - rz. wlotu 83,07m npm																	

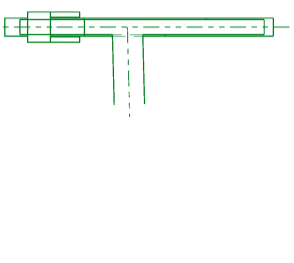


poziom porównawczy		istn. rzędna terenu		proj. rzędna wiazu		zagłębienie kanału		rzędna dna kanału		pochylenia		materiał		odległości		pikietaż	
	81 m npm	82 m npm	83 m npm	84 m npm	85 m npm	86 m npm											
r. jedn. (litr), kiel. na uszcz. PP, SNI0, DN200	0,80%	1,30%	1,30%	1,30%	1,30%		84,04	85,02	85,05	86,05	84,04	84,04	84,04	84,04	84,04	84,04	84,04
pp SNI0, DN200	3,08m	3,08m	3,08m	3,08m	1,50m		DN200	DN200	DN200	DN200	DN200	DN200	DN200	DN200	DN200	DN200	DN200
KOSZE 2=8,5x1,0x1,2 3x17sz=51 koszy kosze rozszczajające - rz. wlotu 82,38m npm przepad - rz. wlotu 81,38m npm																	
KOSZE 1=8,0x1,0x1,5 3x24sz=72 kosze kosze rozszczajające - rz. wlotu 83,88m npm przepad - rz. wlotu 83,07m npm																	



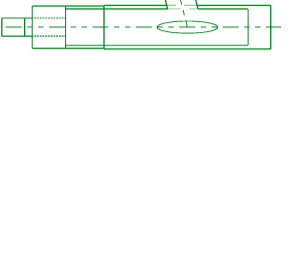
WK9
Rzędna rusztu żeliwnego
80,57
81,57
82,57

Zwieńczenie studni wpustowej
wg. KPD 04.15
- płyta pokrywowa na PD
- pierścienie odciążające
podstawa wpustu
z osadnikiem 0,8m
oraz kragami nadbudowy



Kd10
Rzędna dna osadnika
82,08
83,08
84,08

Zwieńczenie studni rewizyjnej
wg. KPD 04.15
- wiaz klasy D400
- płyta pokrywowa



BIURO PROJEKTÓW DROGOWYCH
ProDrog S.C.
05-070 Sulęcinek, ul. I. Lisieckiego, 160
tel. 22 783 13 17, 504 531 588, 601 877 647

INWESTYCJA Droga powiatowa nr 2420W ul. Wiśłana

OBIEKT Rozbudowa drogi powiatowej nr 2420W ul. Wiśłanej na odcinku w rejonie skrzyżowania z ul. Długa w Łomiankach

ADRES 05-082 Łomianki ul. Wiśłana

INWESTOR/ZARZĄDCA Powiat Warszawski Zachodni reprezent.: Zarząd Drog Powiatowych w Ożarowie Mazowieckim ul. Poznańska 300, 05-850 Ożarów Mazowiecki

NAZWA RYSUNKU PROFIL PODŁUŻNY PROJEKTOWANYCH KOSZY SYSTEMOWYCH ORAZ ISTNIEJĄCYCH STUDNI CHŁONNYCH

Rysunek nr 3
Data: listopad 2018
Skala: 1:50

Uprawn. bud.
Podpisy

BRANZA DROGOWA
mgr inż. Piotr Oniszk PWO01/3
mgr inż. Jan Sałga PWO01/4
BRANZA SANITARYNA
inż. Mariusz Laskowski POC01/5
mgr inż. Piotr Golegowski W6-34/89